

Контрольный

Утвердил
Директор ОАО "Завод
керамзитового гравия
г. Новолукомль"
М.Г. Лазарашвили

Сборник рабочих чертежей
номенклатуры выпускаемых
керамзитобетонных блоков
строительных "ТермоКомфорт"
ОАО "Завод керамзитового гравия г. Новолукомль"

Согласовано

Зам. директора - главный инженер

С.Н. Шлык

09.01 2024г.

Зам. директора по производству

С.И. Иванов

04.01 2024г.

Зам. главного инженера по МТМ-
начальник ТО.

А.В. Дервояд

04.01 2024 г.

Разработал

Начальник ЦПКБИ

В.М. Кохнюк

04.01 2024 г.

Регистрационный № 90

2024 г.

Содержание

Содержание

Обозначение	Наименование	Стр.
	Содержание	2
Б 1.100.9_43	Керамзитобетонный блок строительный "ТермоКомфорт" 250x500x240 исполнение 1	3
Б 1.100.9_43	Керамзитобетонный блок строительный "ТермоКомфорт" 250x500x240 исполнение 1	4
Б 1.100.9_46	Керамзитобетонный блок строительный "ТермоКомфорт" 250x500x240 исполнение 2	5
Б 1.100.9_46	Керамзитобетонный блок строительный "ТермоКомфорт" 250x500x240 исполнение 2	6
Б 1.100.9_36	Керамзитобетонный блок строительный "ТермоКомфорт" 340x400x240 исполнение 1	7
Б 1.100.9_36	Керамзитобетонный блок строительный "ТермоКомфорт" 340x400x240 исполнение 1	8
Б 1.100.9_47	Керамзитобетонный блок строительный "ТермоКомфорт" 340x400x240 исполнение 2	9
Б 1.100.9_47	Керамзитобетонный блок строительный "ТермоКомфорт" 340x400x240 исполнение 2	10
Б 1.100.9_37	Керамзитобетонный блок строительный "ТермоКомфорт" 490x300x240 исполнение 1	11
Б 1.100.9_45	Керамзитобетонный блок строительный "ТермоКомфорт" 490x300x240 исполнение 2	12
Б 1.100.9_38	Керамзитобетонный блок строительный "ТермоКомфорт" 490x200x240 исполнение 1	13
Б 1.100.9_48	Керамзитобетонный блок строительный "ТермоКомфорт" 490x200x240 исполнение 2	14
Б 1.100.9_39	Керамзитобетонный блок строительный "ТермоКомфорт" для перегородок 400x100x240	15
Б 1.100.9_35	Керамзитобетонный блок строительный "ТермоКомфорт" (для перегородок) 510x120x240	16
Б 1.100.9_30	Керамзитобетонный блок строительный "ТермоКомфорт" (полнотелый) 490x200x185	17
Б 1.100.9_32	Керамзитобетонный блок строительный "ТермоКомфорт" (полнотелый) 490x250x185	18
Б 1.100.9_31	Керамзитобетонный блок строительный "ТермоКомфорт" (полнотелый) 490x300x185	19
Б 1.100.9_41	Керамзитобетонный блок строительный "ТермоКомфорт" (для перемычек) 225x200x240	20
Б 1.100.9_40	Керамзитобетонный блок строительный "ТермоКомфорт" (для перемычек) 225x300x240	21
Б 1.100.9_42	Керамзитобетонный блок строительный "ТермоКомфорт" (для перемычек) 240x300x240	22
Б 1.100.9_29	Керамзитобетонный блок строительный "ТермоКомфорт" (для вентканалов) 400x300x240 исполнение 1	23
Б 1.100.9_44	Керамзитобетонный блок строительный "ТермоКомфорт" (для вентканалов) 400x300x240 исполнение 2	24
Б 1.100.9_28	Керамзитобетонный блок строительный "ТермоКомфорт" (для вентканалов) 400x400x240	25

Изм.	Лист	№ докум.	Подп.	Дата	Содержание		
					Лит.	Масса	Масштаб
Разработал		Федько		01.09.23			-
Проверил		Кохнюк		01.09.23			
Т. контр.		Махров					
Согласовано		Дервояд		06.01.24			
Согласовано		Иванов		01.09.23			
Утвердил		Шлык		01.09.24			
					Лист 1	Листов 1	
					ОАО "Завод керамзитового гравия г. Новолукомль" ЦПКБИ		

Перв. примен.

Справ. №

Подп. и дата

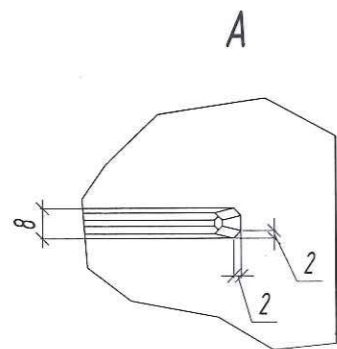
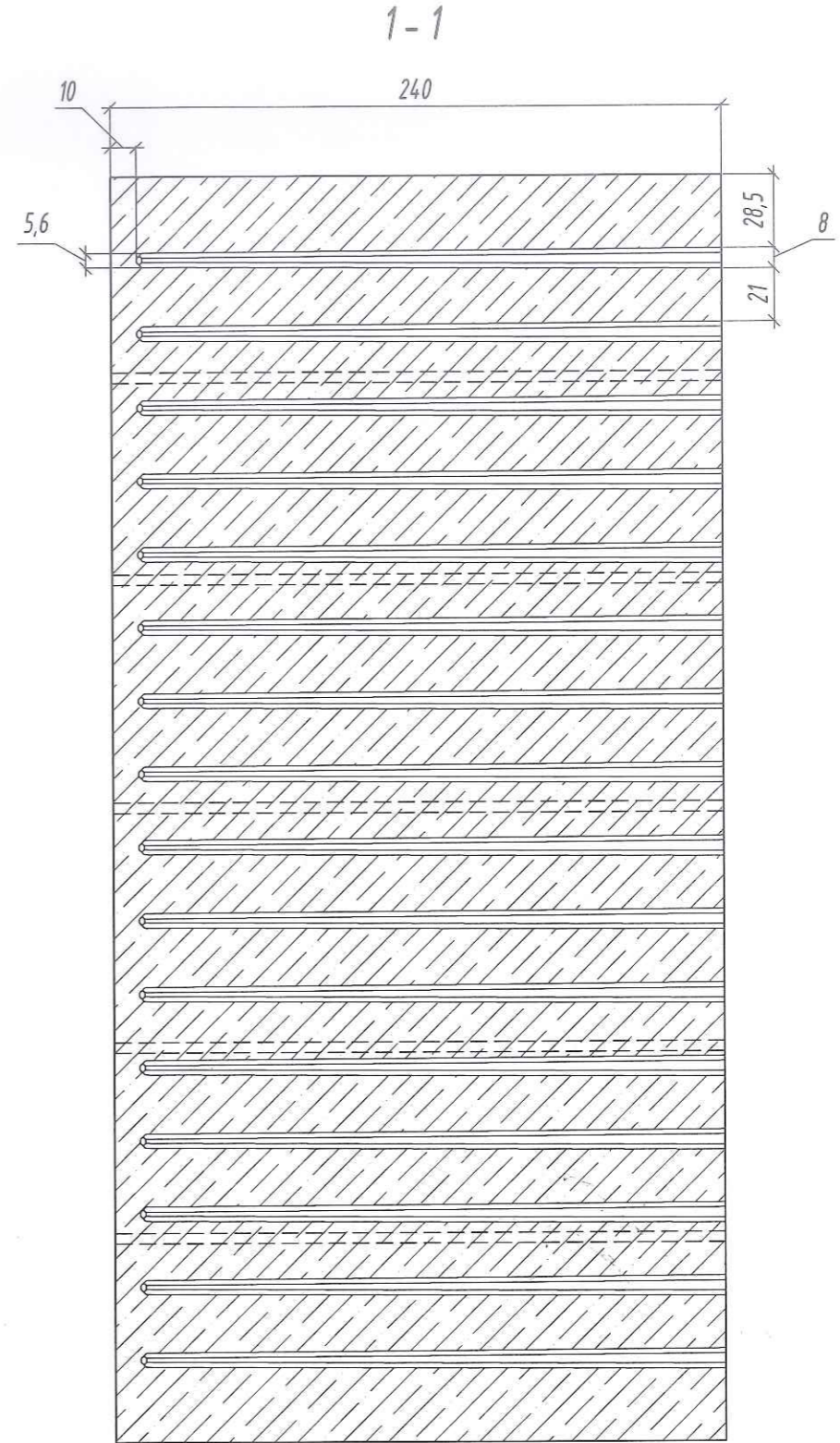
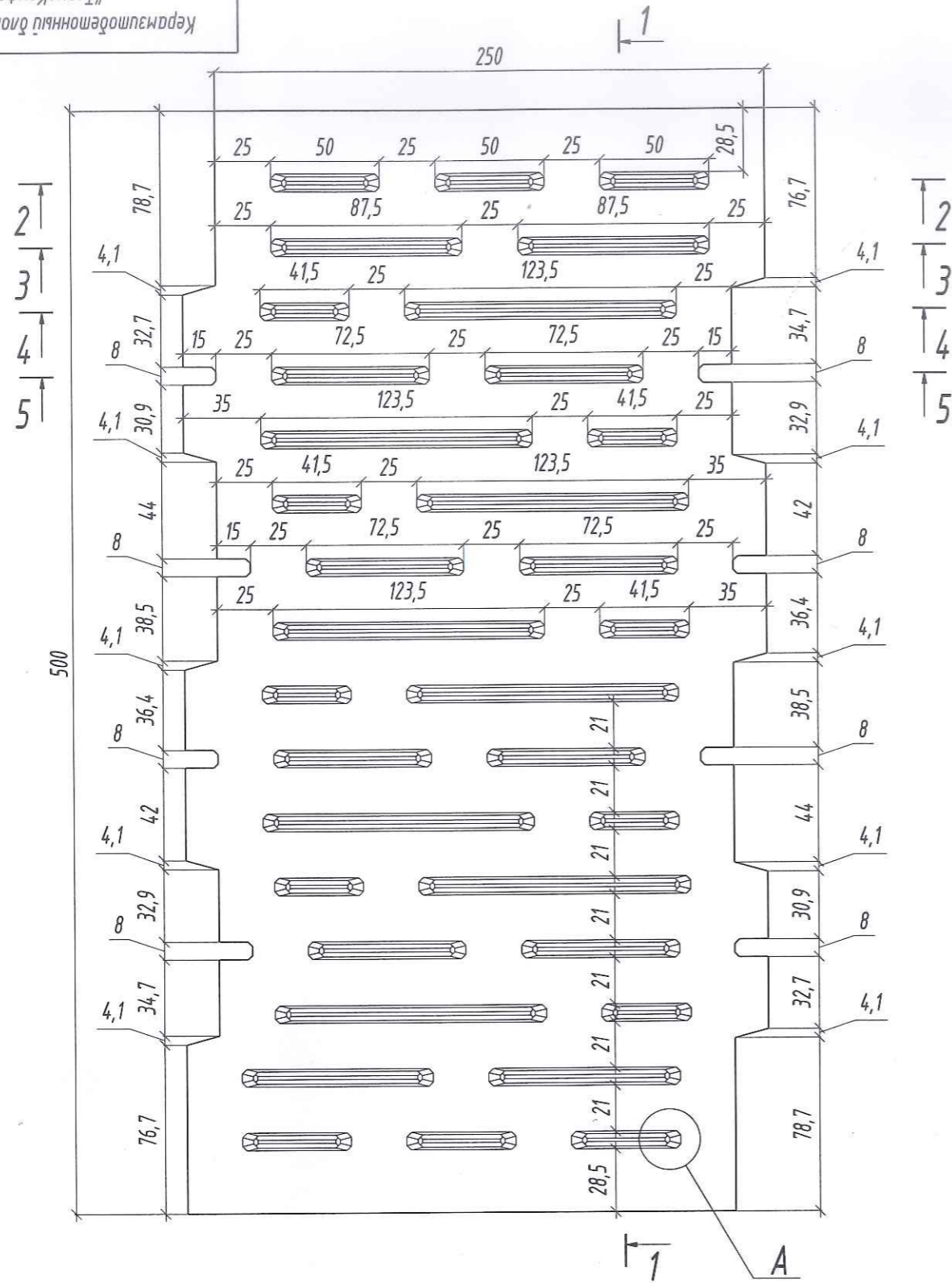
Инд. № дубл.

Взам. инв. №

Подп. и дата

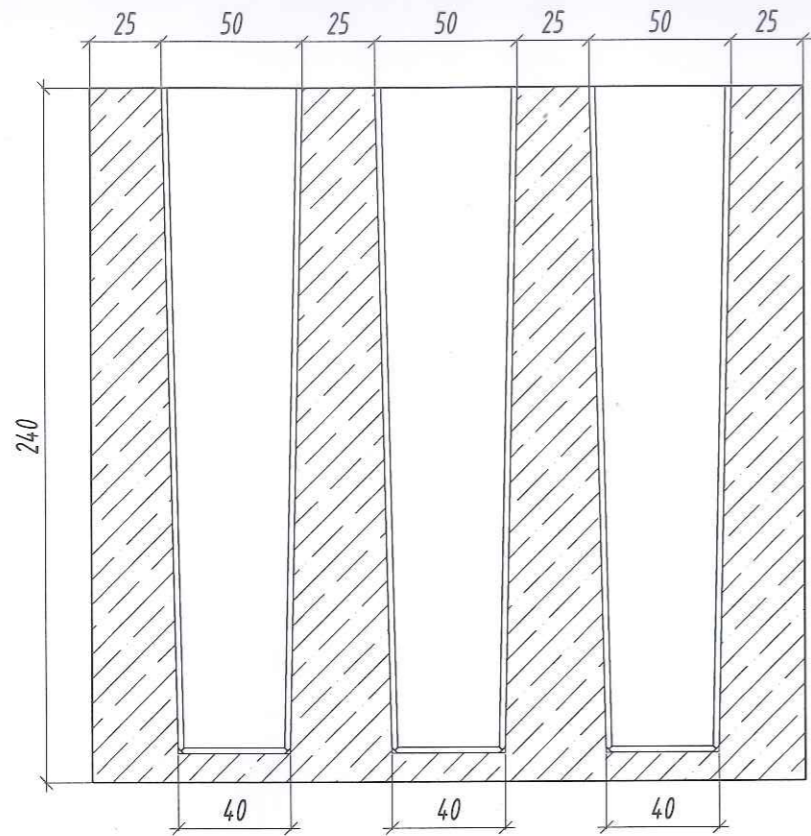
Инд. № подл.

Керамзитобетонный блок строительный "ТермоКомфорт"

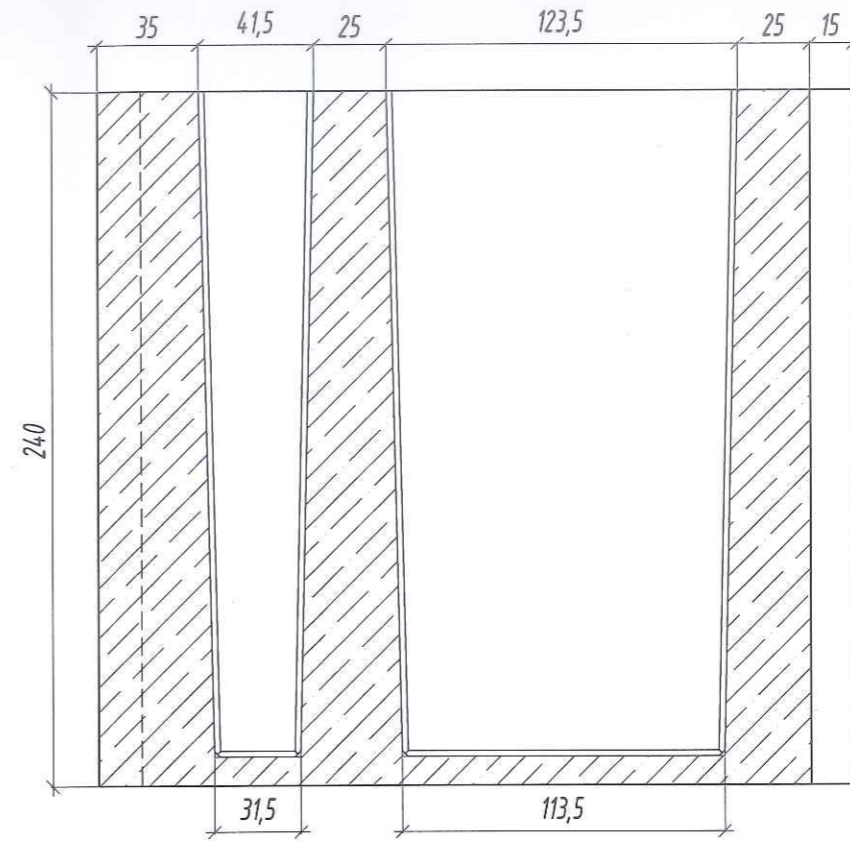


Керамзитобетонный блок строительный "ТермоКомфорт"					Лит.	Масса	Масштаб
Изм.	Лист	№ докум.	Подп.	Дата			
Разработал		Федько		21.09.23			
Проверил		Кохнюк		11.09.24			
Т. контр.		Махров					
Согласовано		Дервоед		06.10.24			
Согласовано		Иванов		10.10.24			
Утвердил		Шлык		23.11.24			
250 500 240							
исполнение 1							
Б 1.100.9-43							
Лист 1		Листов 2					
ОАО "Завод керамзитового гравия г. Новолукомль" ЦПКБИ							

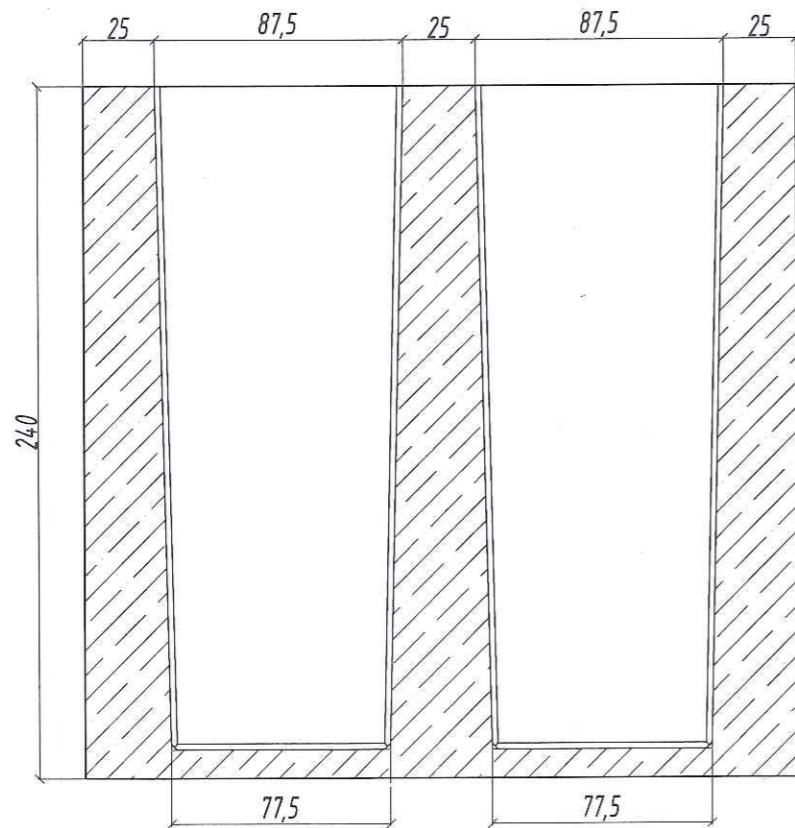
2-2



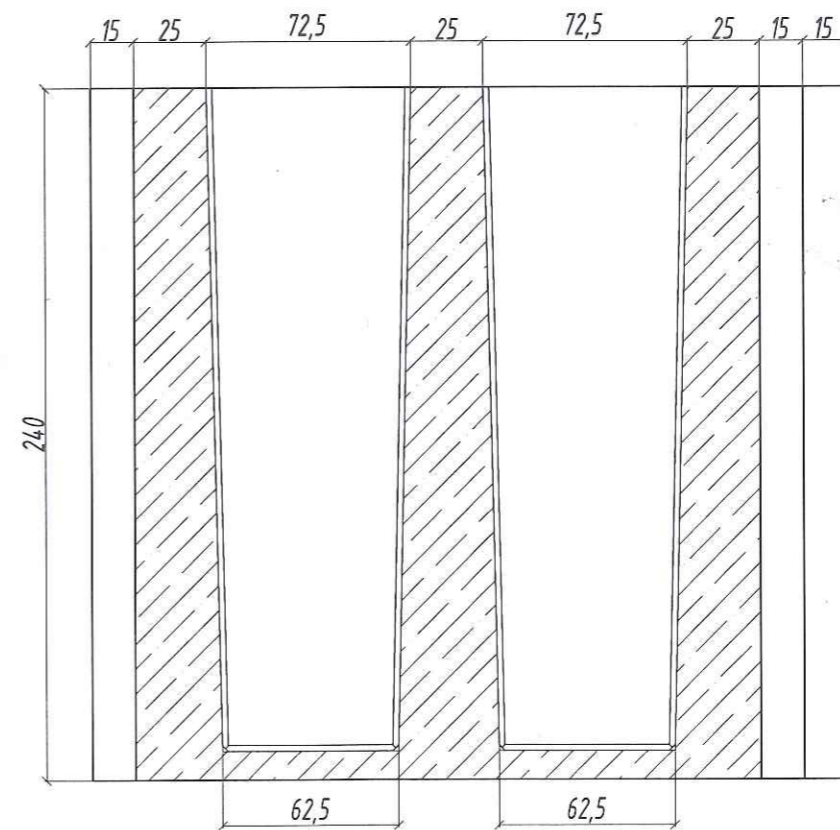
4-4



3-3



5-5



Изм.	Лист	№ докум.	Подп.	Дата

Лерд. примен.

Справ. №

Подп. и дата

Инв. № дубл.

Взам. инв. №

Подп. и дата

Инв. № подл.

Перв. примен.

Справ. №

Подп. и дата

Инв. № дубл.

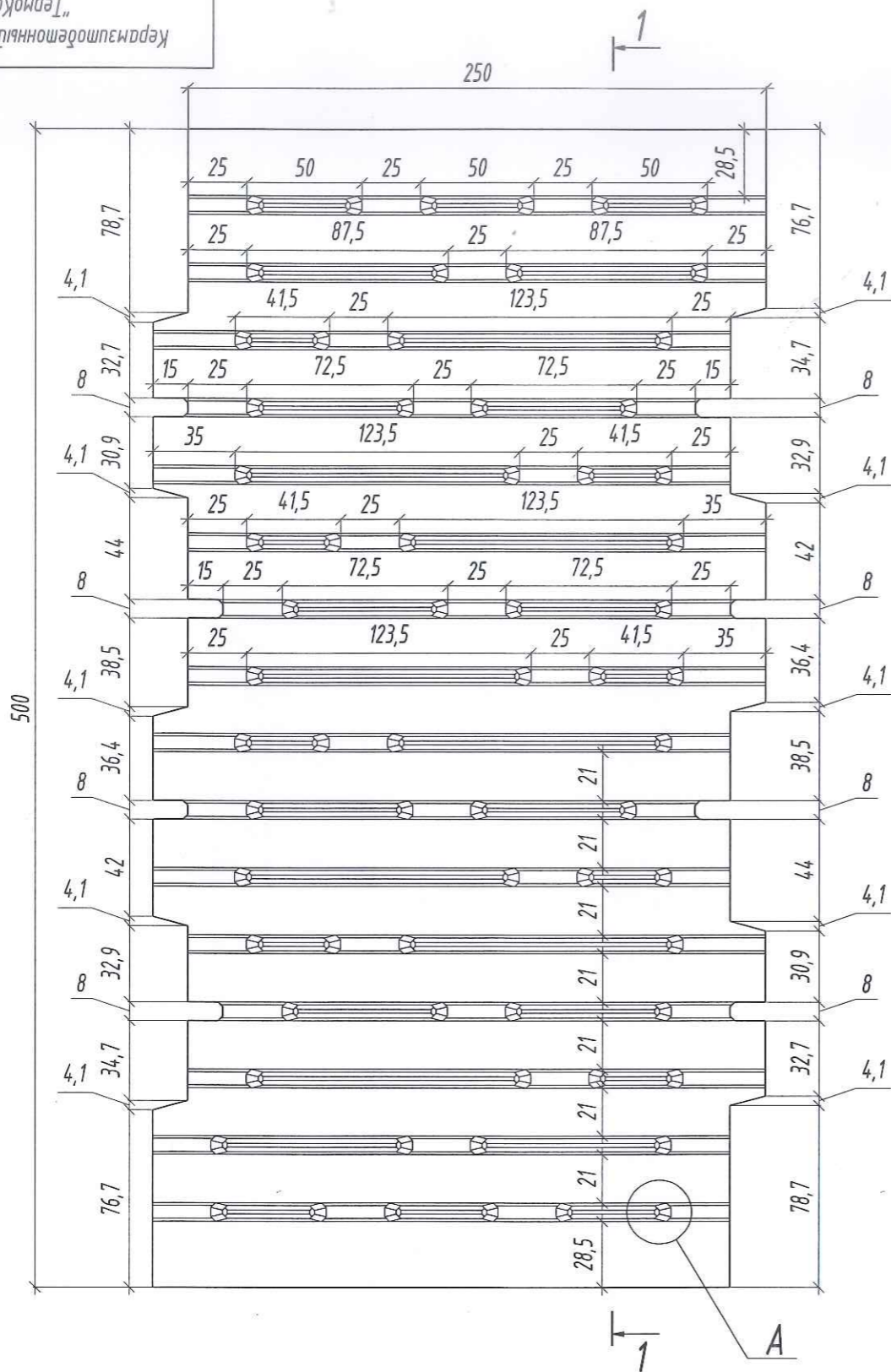
Взам. инв. №

Подп. и дата

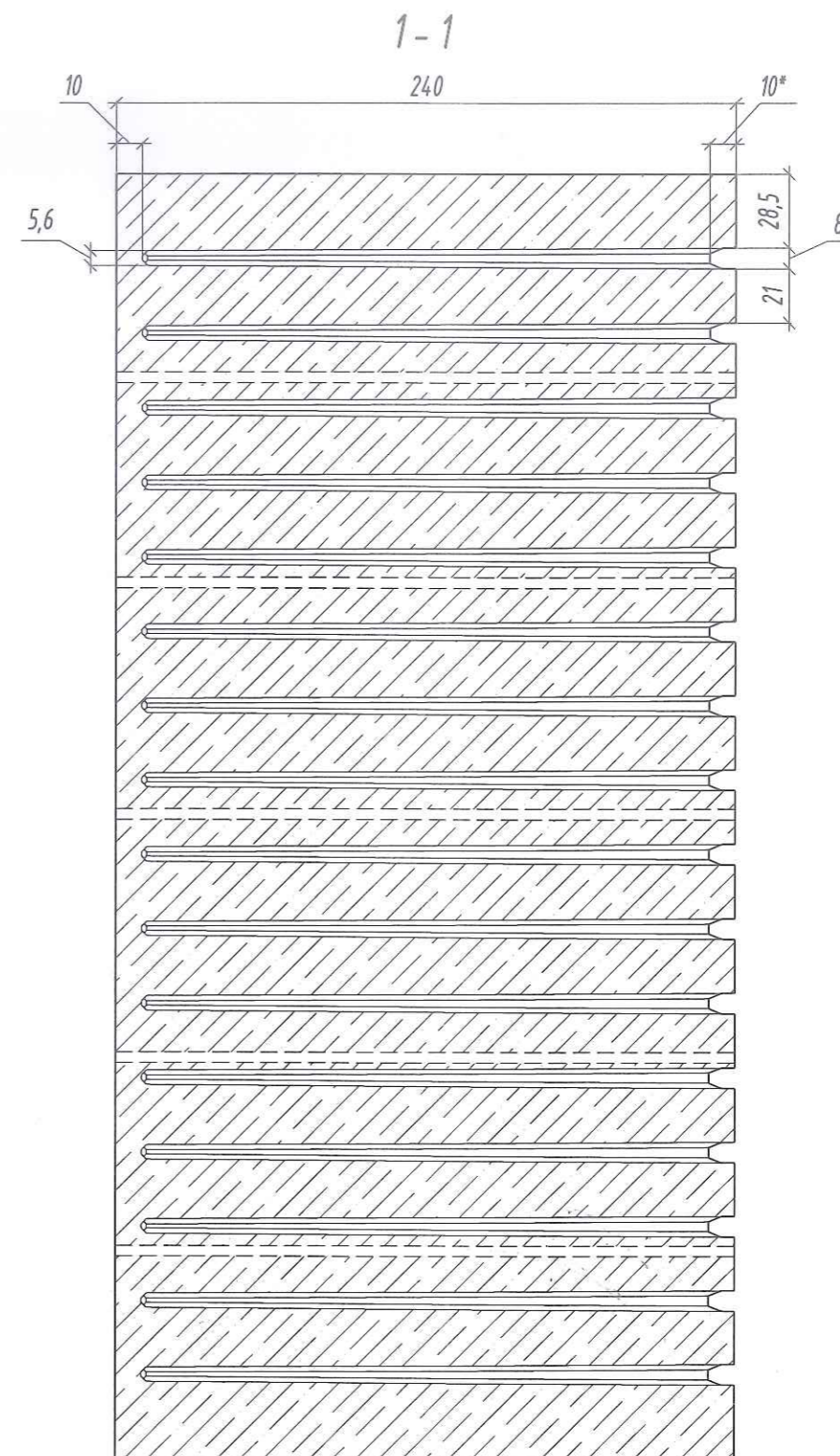
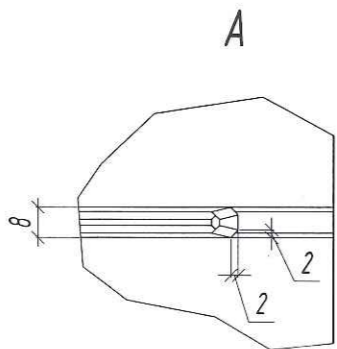
Инв. № подл.

Керамзитобетонный блок строительный "ТермоКомфорт"

2 ↑
3 ↑
4 ↑
5 ↑



2 ↑
3 ↑
4 ↑
5 ↑



* Технологический паз, максимальная глубина не более 10 мм.

Керамзитобетонный блок строительный "ТермоКомфорт"					Лит.	Масса	Масштаб	
Изм.	Лист	№ докум.	Подп.	Дата				
Разработал		Федько	<i>[Signature]</i>	01.03.25			-	
Проверил		Кохняк	<i>[Signature]</i>	01.11.25				
Т. контр.		Махров	<i>[Signature]</i>					
Согласовано		Дервоед	<i>[Signature]</i>					
Согласовано		Иванов	<i>[Signature]</i>					
Утвердил		Шлык	<i>[Signature]</i>	09.08.24				
250 500 240 исполнение 2					Лист	1	Листов	2
					Б 1.100.9-46			ОАО "Завод керамзитового гравия г. Новолукомль" ЦПКБИ

Керамзитобетонный блок строительный "ТермоКомфорт"

Перв. примен.

Справ. №

Подп. и дата

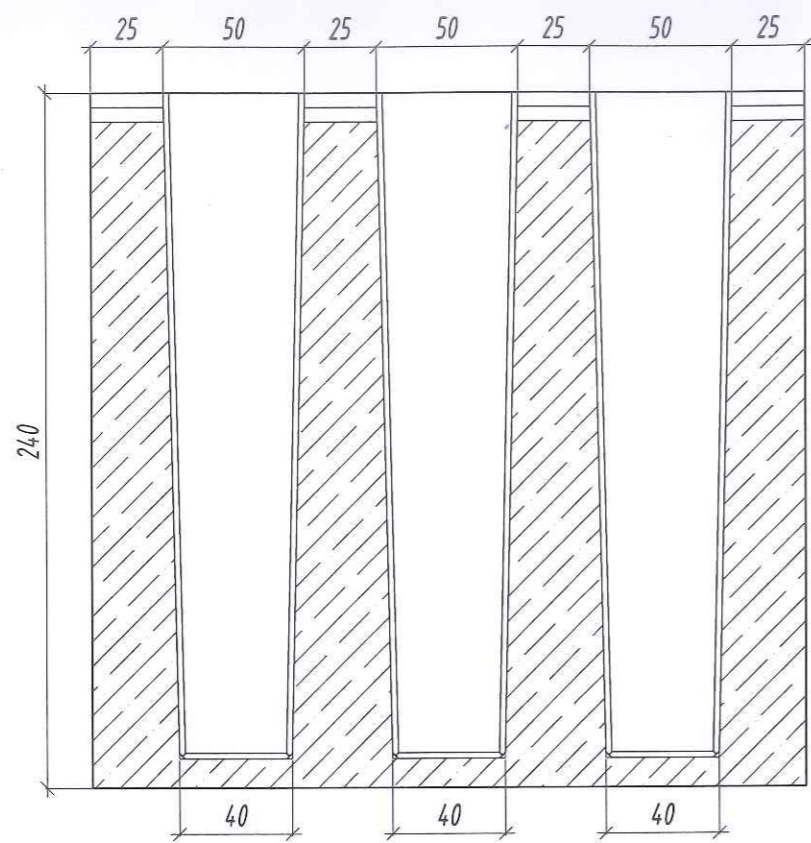
Изм. № дубл.

Взам. инв. №

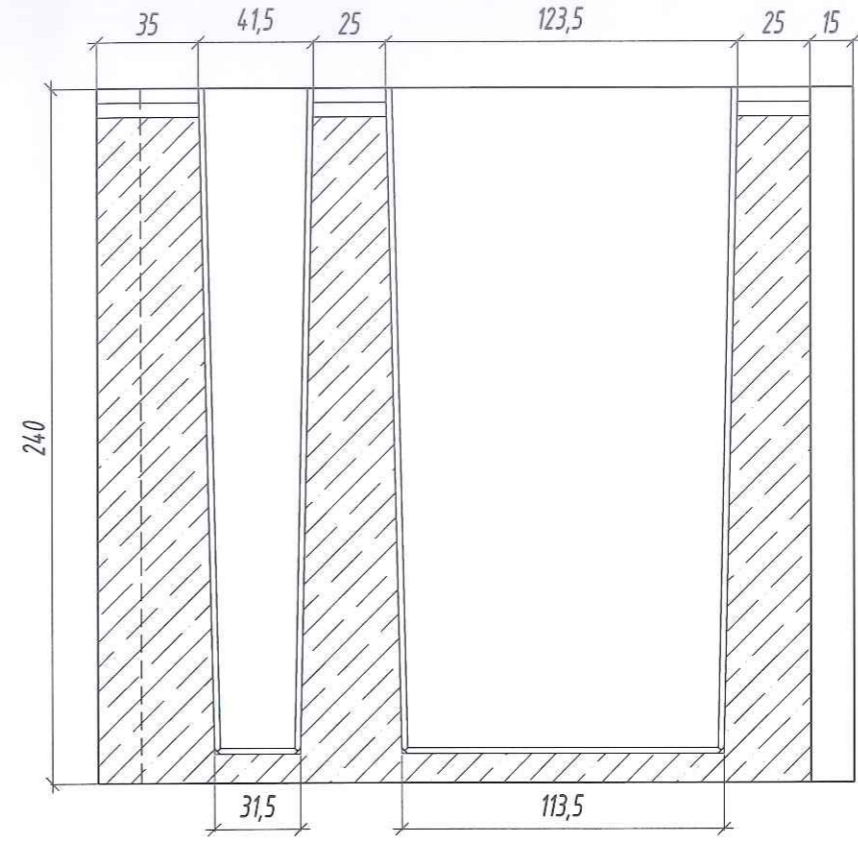
Подп. и дата

Изм. № подл.

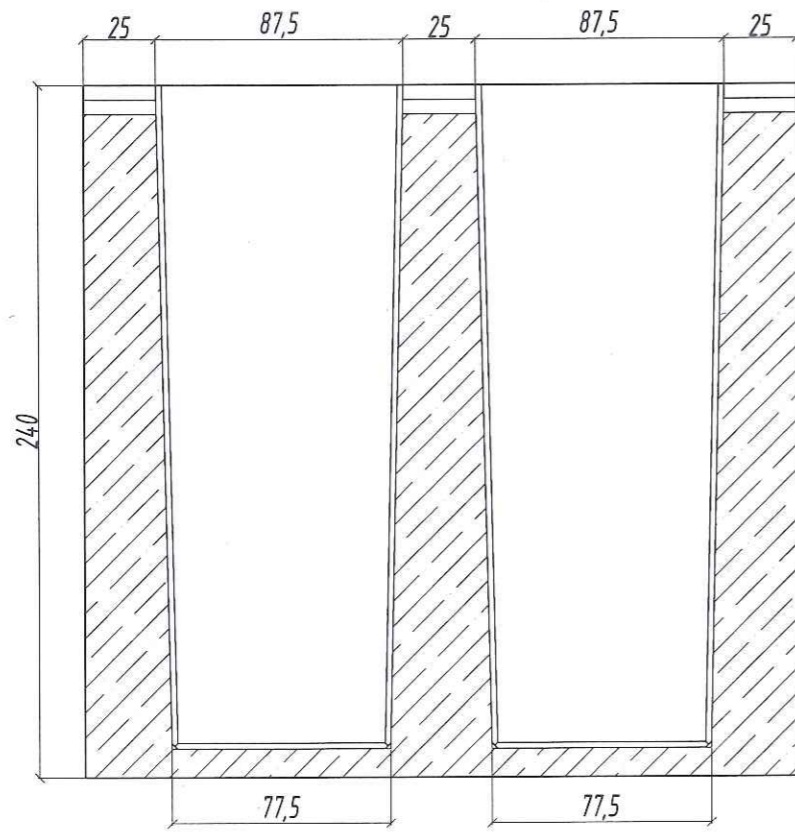
2-2



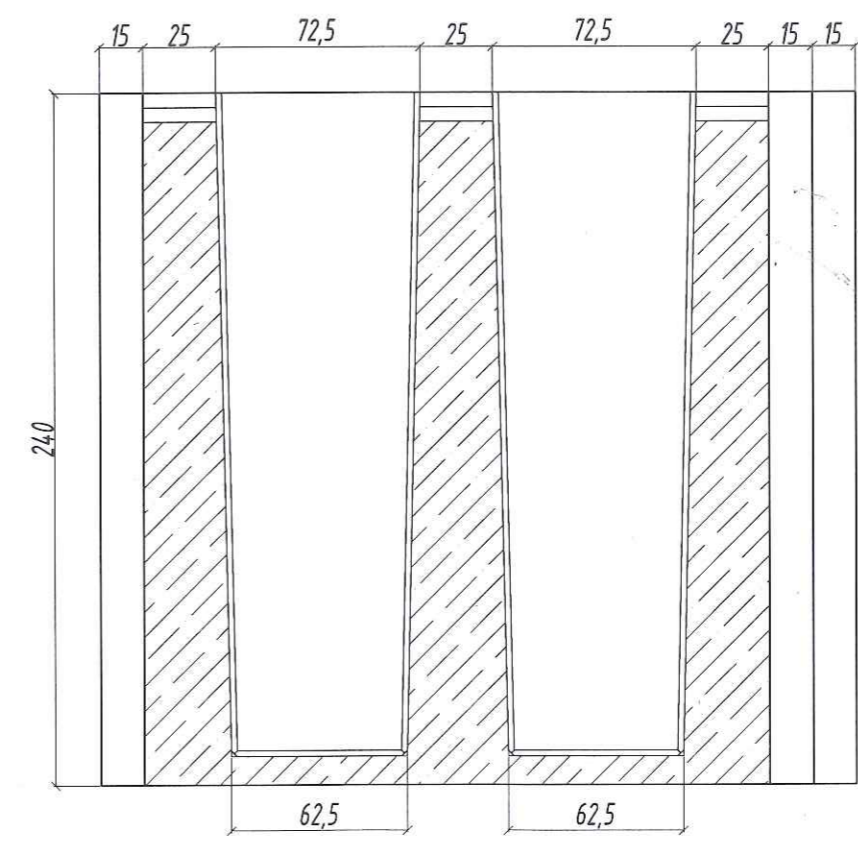
4-4



3-3



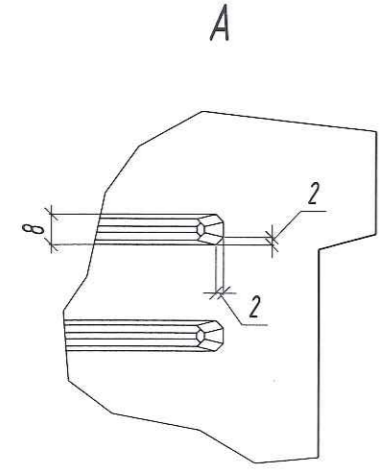
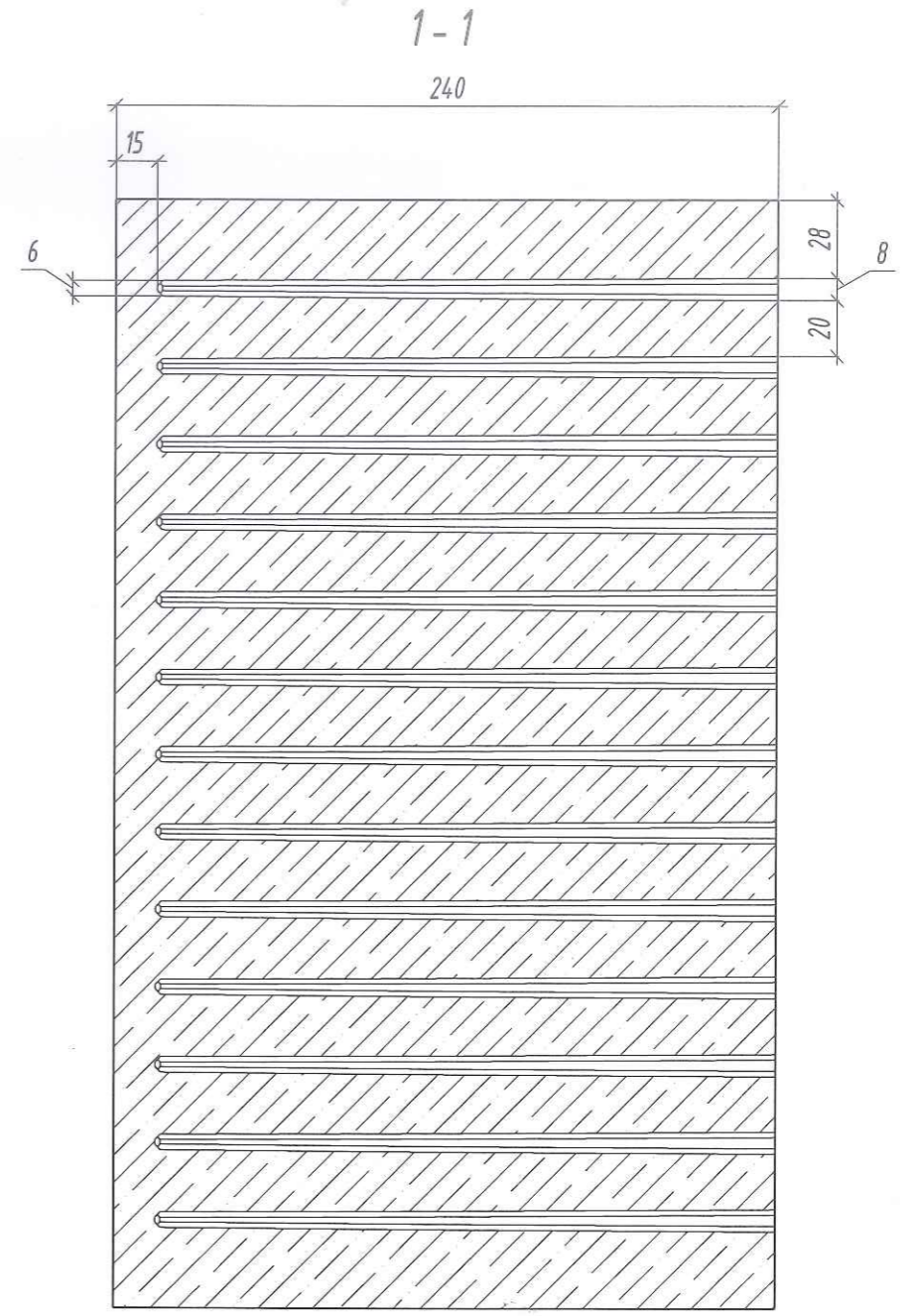
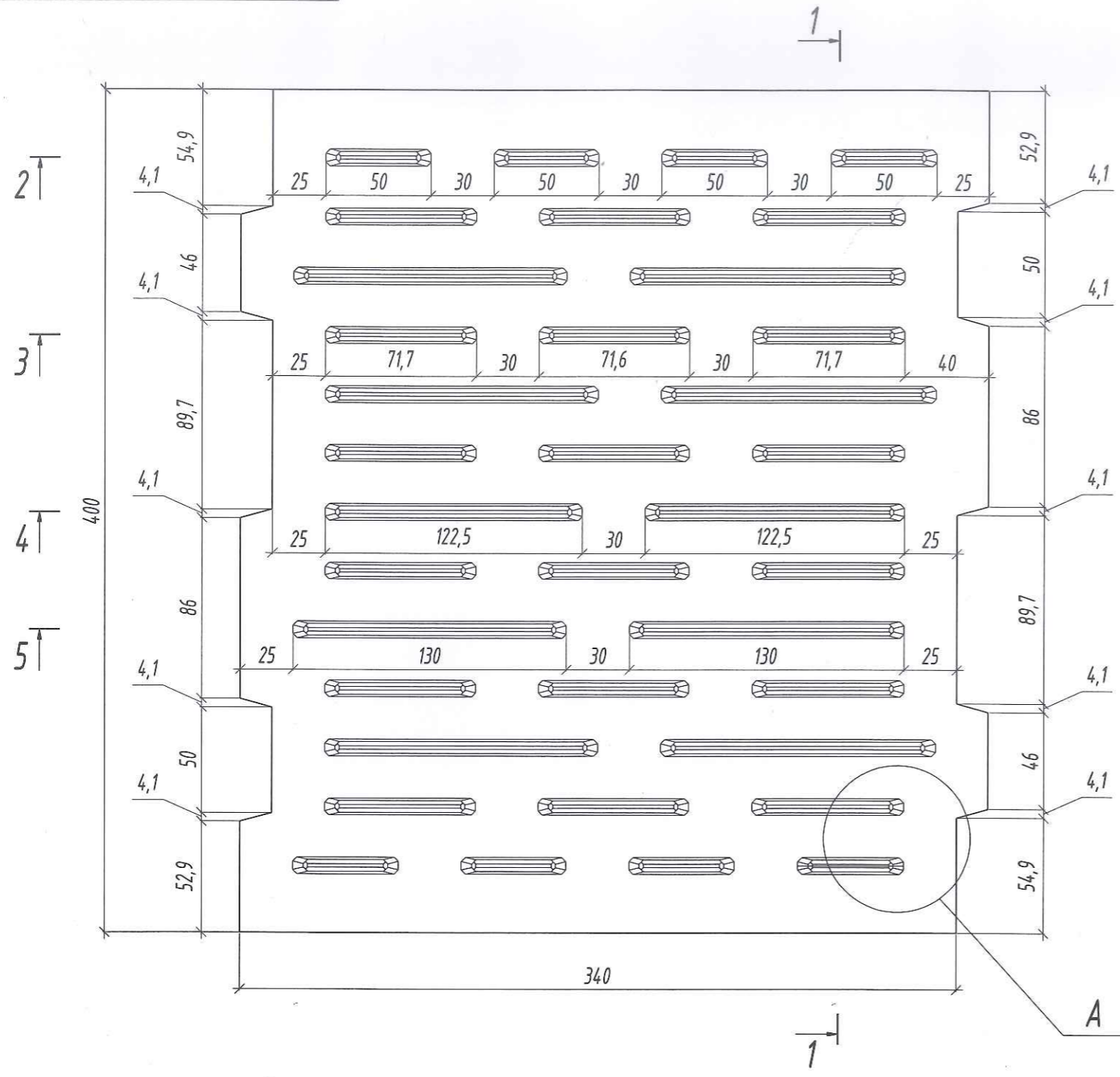
5-5



Изм.	Лист	№ докум.	Подп.	Дата	Керамзитобетонный блок строительный "ТермоКомфорт"

Керамзитобетонный блок строительный "ТермоКомфорт"

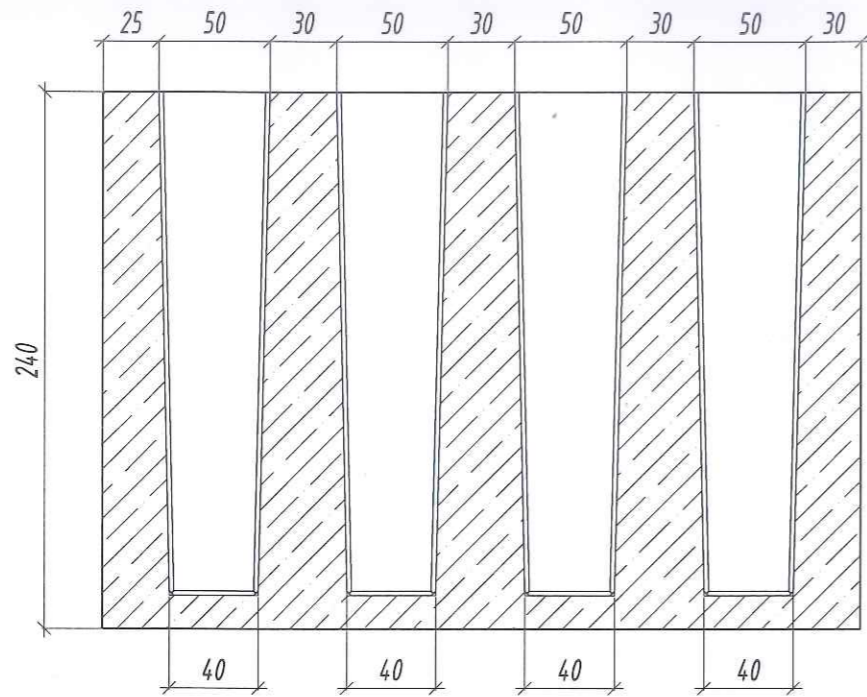
Перв. примен.
Справ. №
Подп. и дата
Инв. № дубл.
Взам. инв. №
Подп. и дата
Инв. № подл.



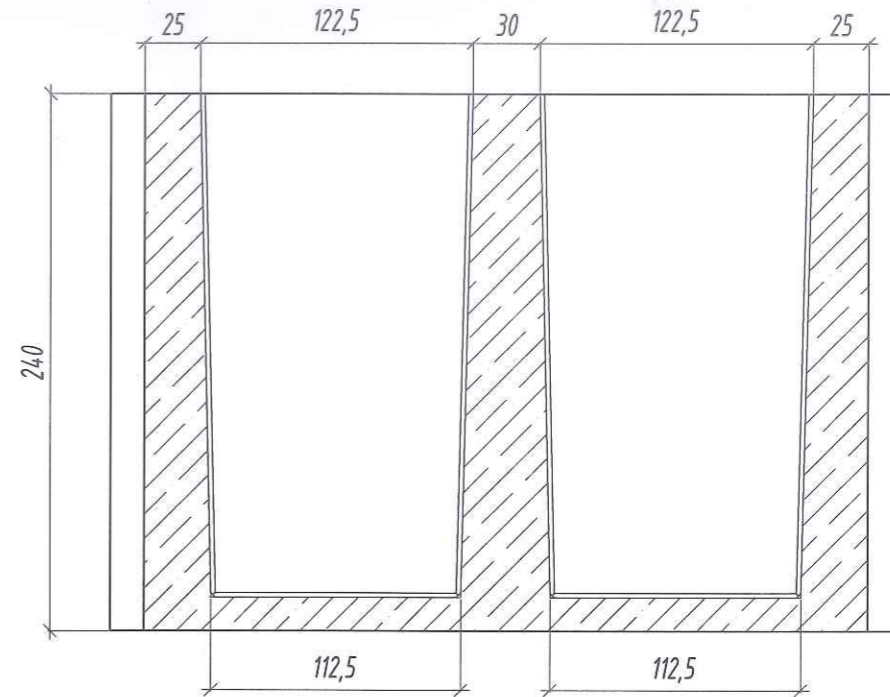
Керамзитобетонный блок строительный "ТермоКомфорт"					Лит.	Масса	Масштаб
Изм.	Лист	№ докум.	Подп.	Дата			
Разработал		Федько		01.08.23			
Проверил		Кохнюк		01.08.23			
Т. контр.		Махров					
Согласовано		Дервоед					
Согласовано		Иванов					
Утвердил		Шлык		01.08.23			
340 400 240 исполнение 1					Лист 1	Листов 2	
					Б 1.100.9-36		

Керамзитобетонный блок строительный "ТермоКомфорт"

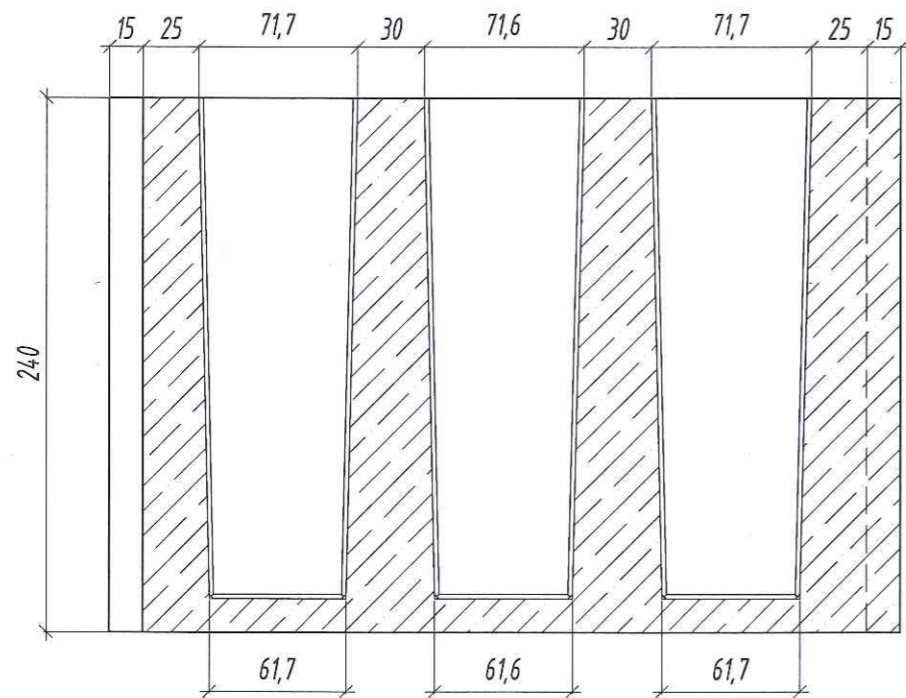
2-2



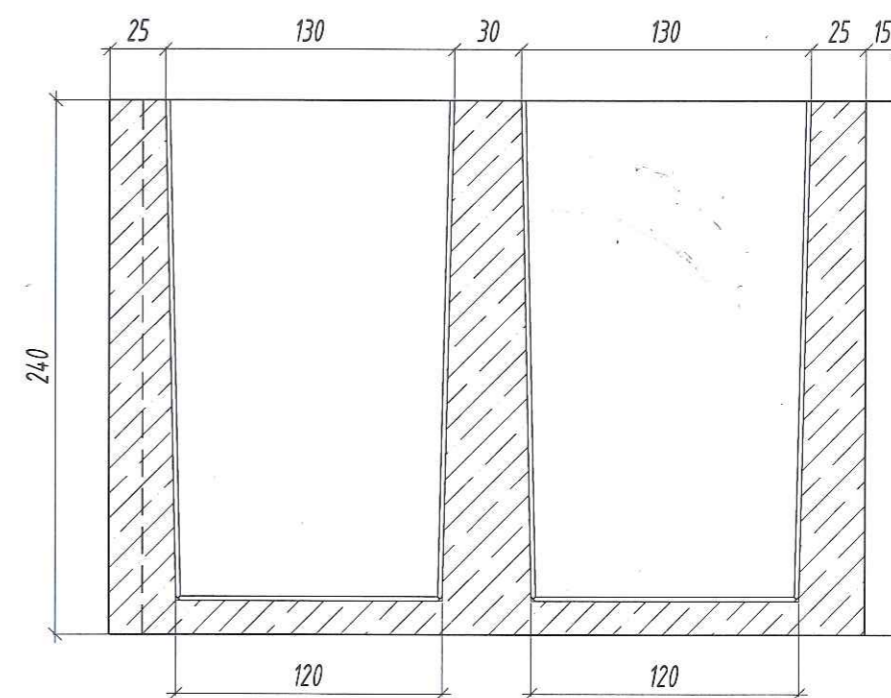
4-4



3-3



5-5



Изм.	Лист	№ докум.	Подп.	Дата	Керамзитобетонный блок строительный "ТермоКомфорт"	Лист
						2

Перв. примен.

Справ. №

Подп. и дата

Инв. № дубл.

Взам. инв. №

Подп. и дата

Инв. № подл.

Керамзитобетонный блок строительный "ТермоКомфорт"

Перв. примен.

Справ. №

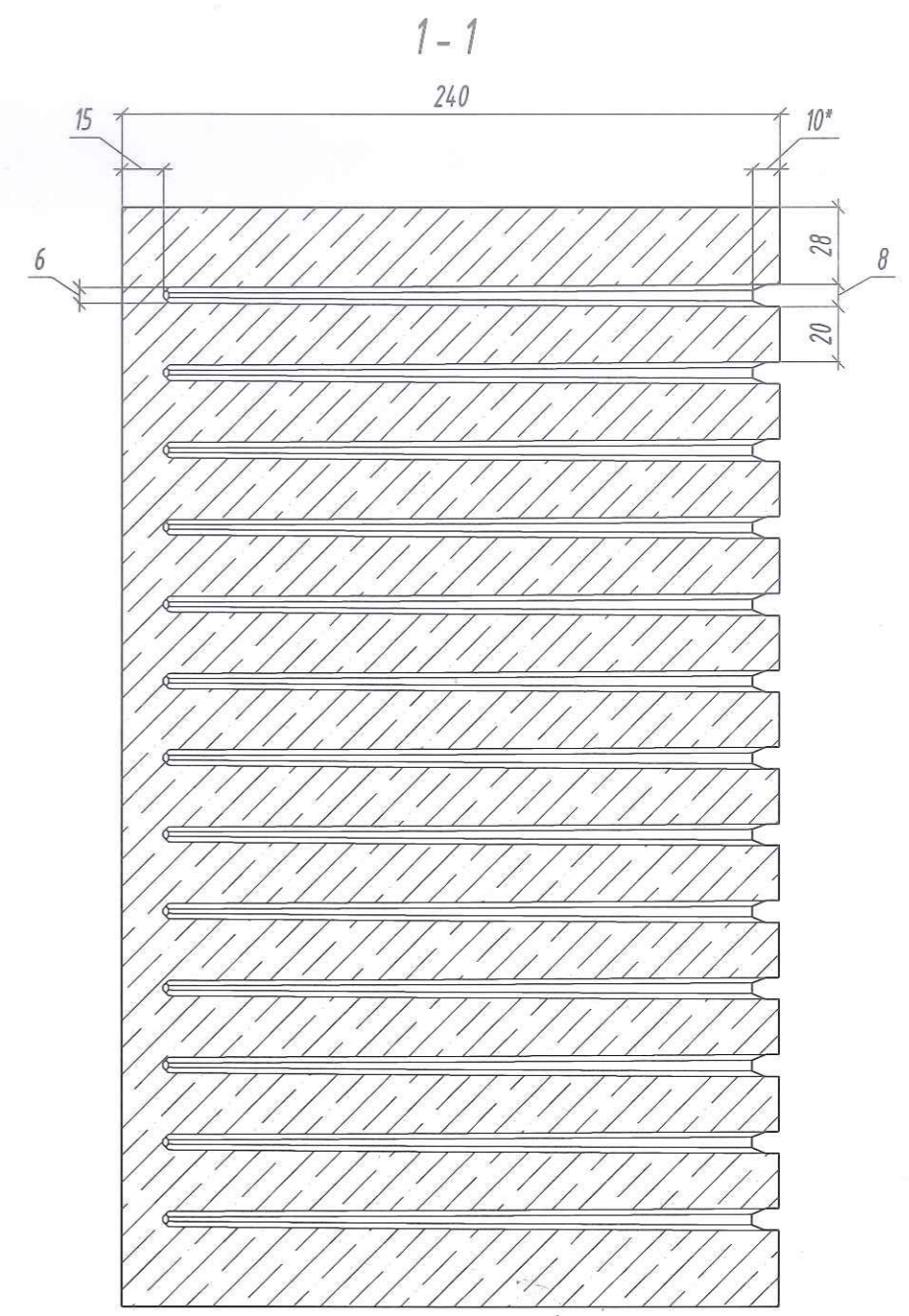
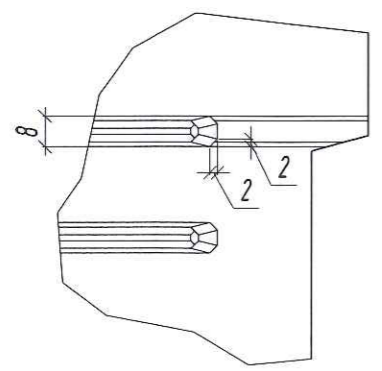
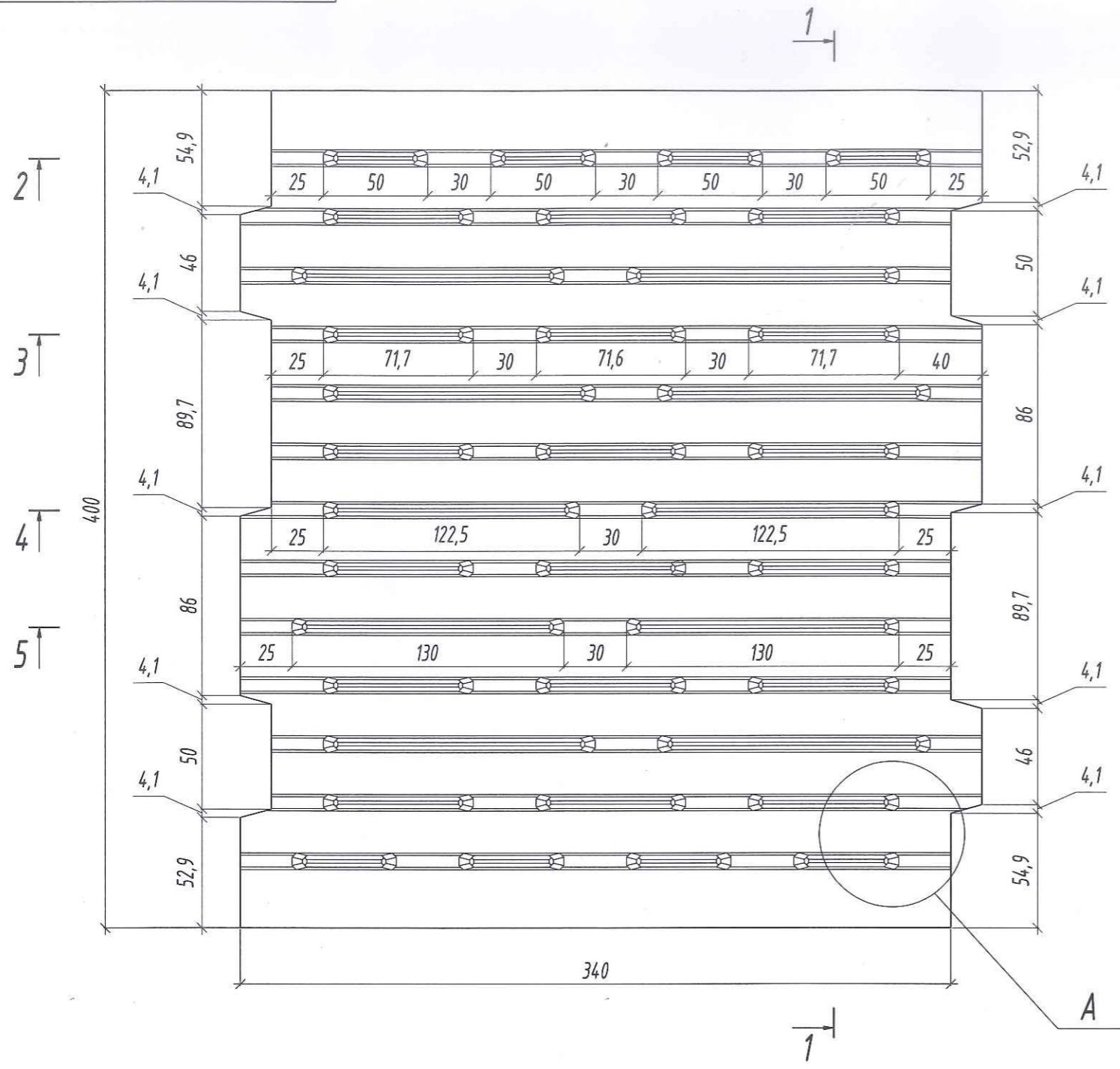
Подп. и дата

Инв. № дубл.

Взам. инв. №

Подп. и дата

Инв. № подл.

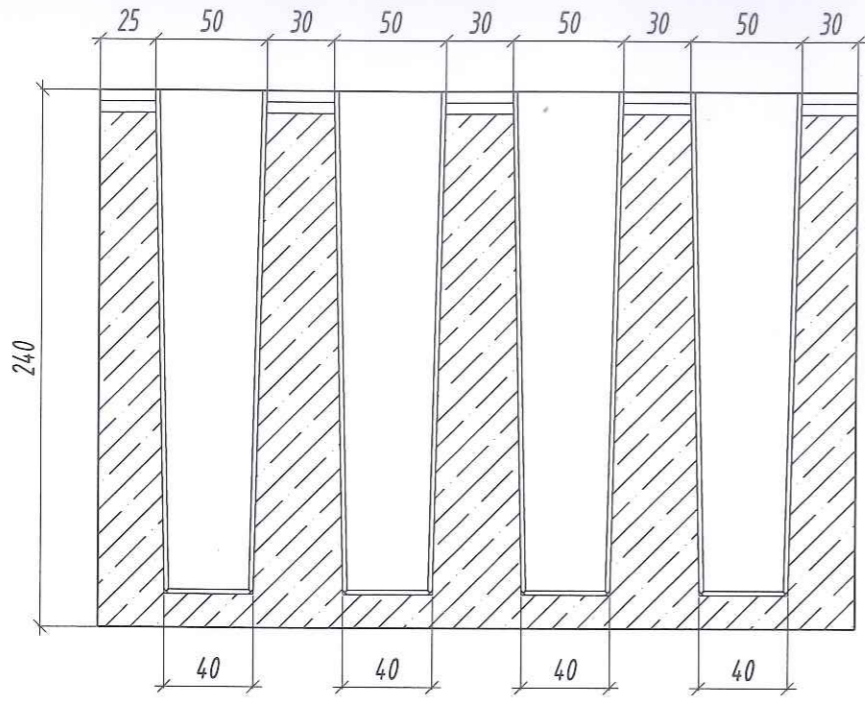


* Технологический паз, максимальная глубина не более 10 мм.

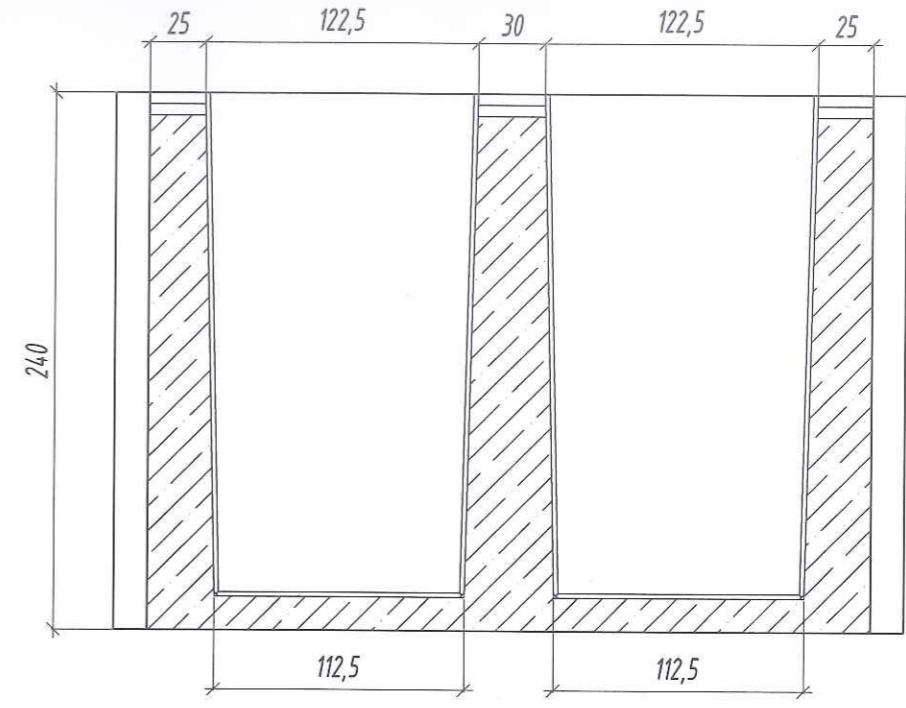
Керамзитобетонный блок строительный "ТермоКомфорт"					Лит.	Масса	Масштаб
Изм.	Лист	№ докум.	Подп.	Дата			
Разработал	Федько		<i>[Signature]</i>	01.09.23			
Проверил	Кохняк		<i>[Signature]</i>	01.09.23			
Т. контр.	Махров		<i>[Signature]</i>				
Согласовано	Дервоед		<i>[Signature]</i>				
Согласовано	Иванов		<i>[Signature]</i>				
Утвердил	Шлык		<i>[Signature]</i>	02.09.24			
340 400 240 исполнение 2					Лист 1	Листов 2	
Б 1.100.9-47					ОАО "Завод керамзитового гравия г. Новолукомль" ЦПКБИ		

Керамзитобетонный блок строительный "ТермоКомфорт"

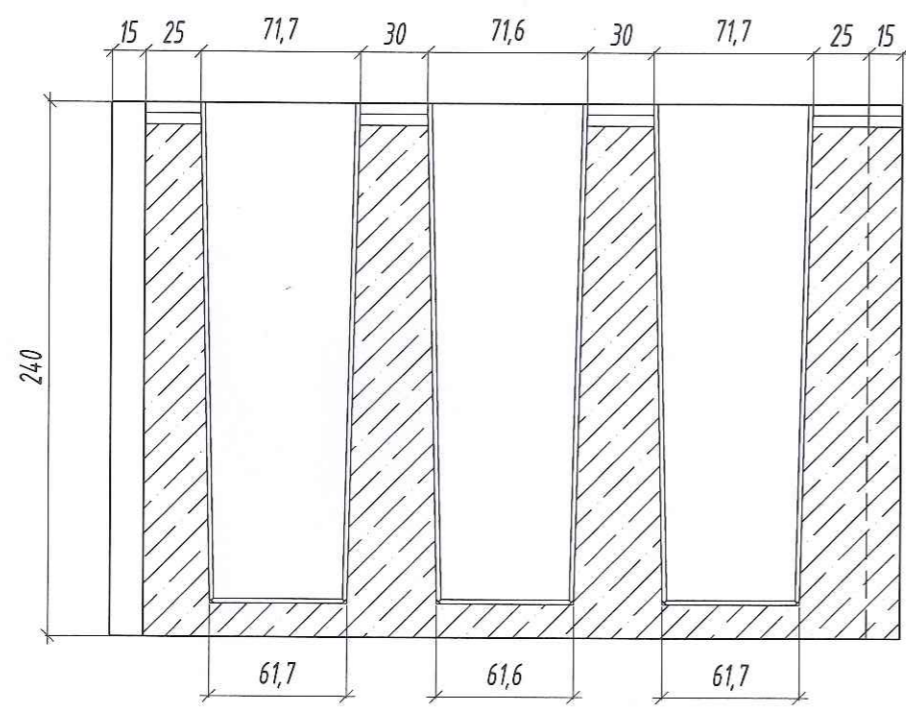
2-2



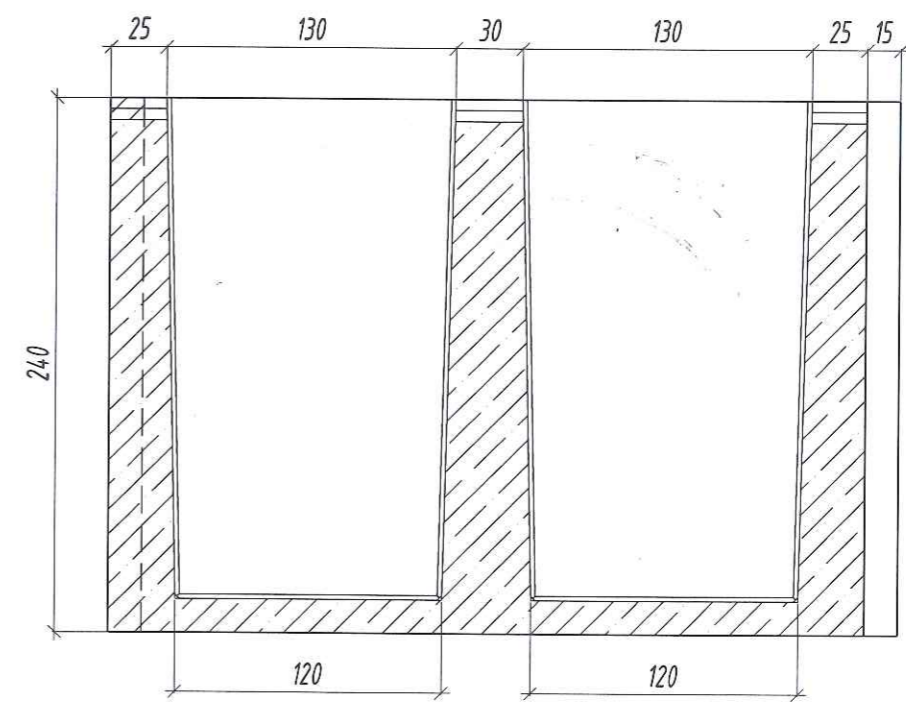
4-4



3-3



5-5



Изм.	Лист	№ докум.	Подп.	Дата	Керамзитобетонный блок строительный "ТермоКомфорт"	Лист
						2

Перв. примен.

Справ. №

Подп. и дата

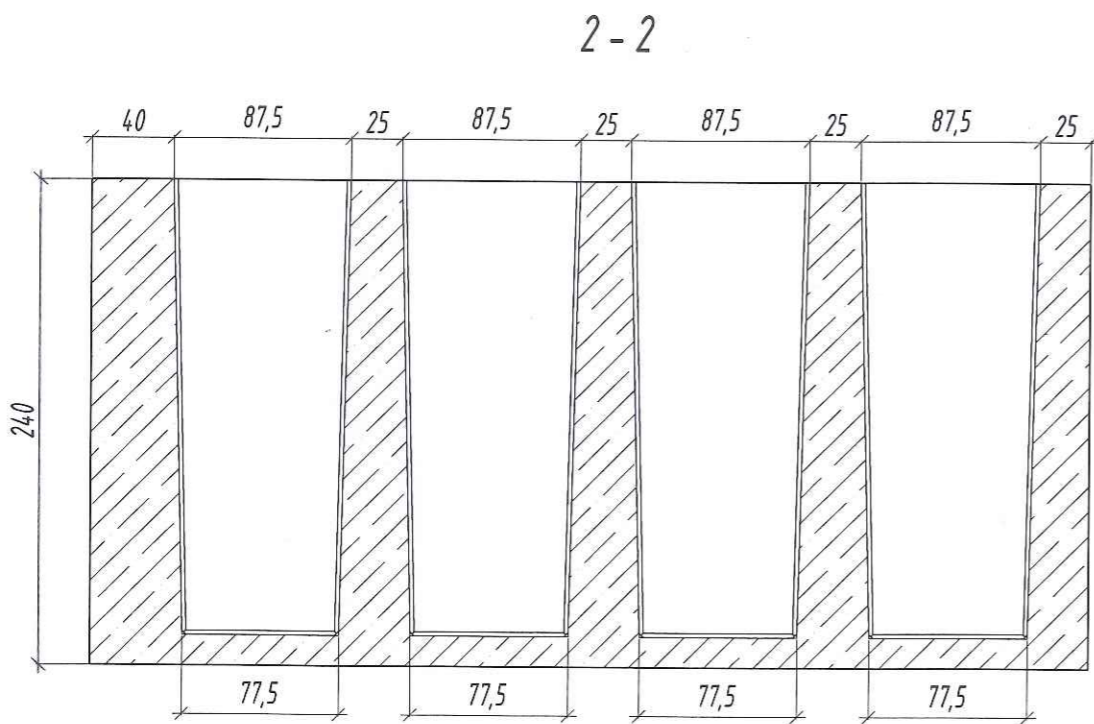
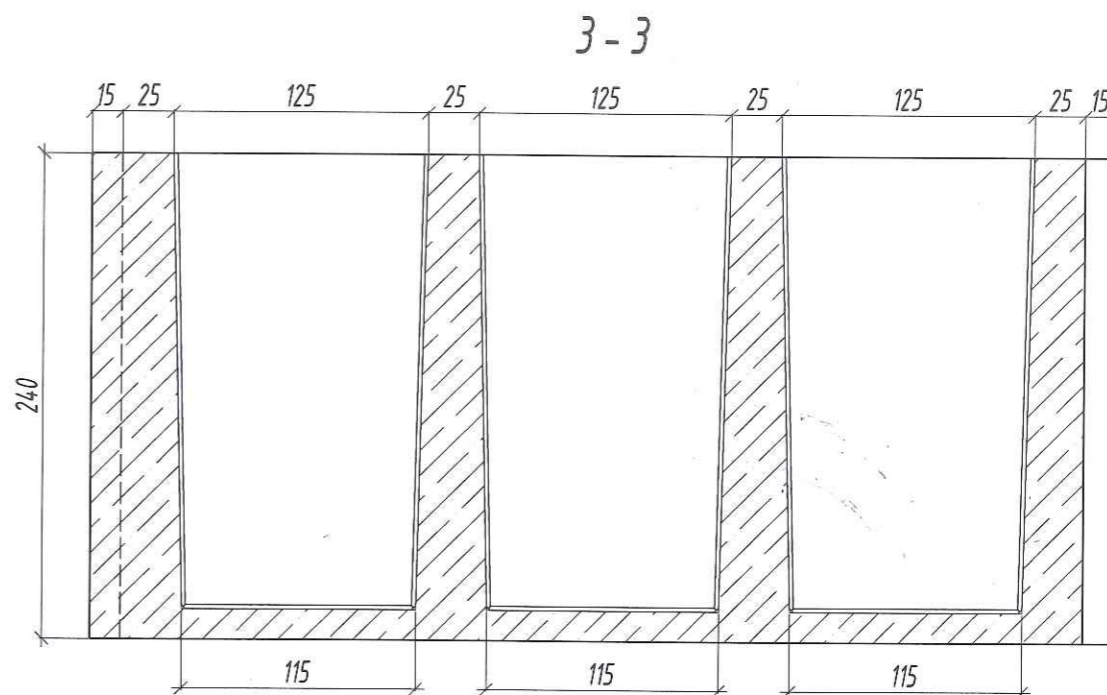
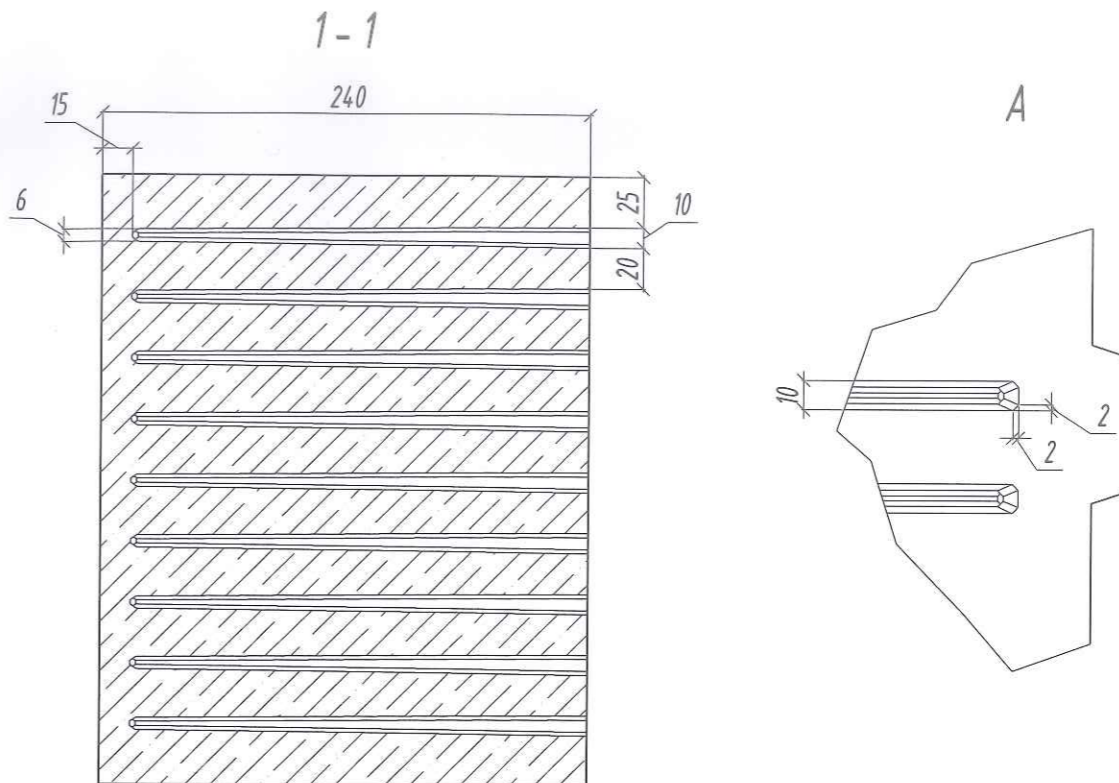
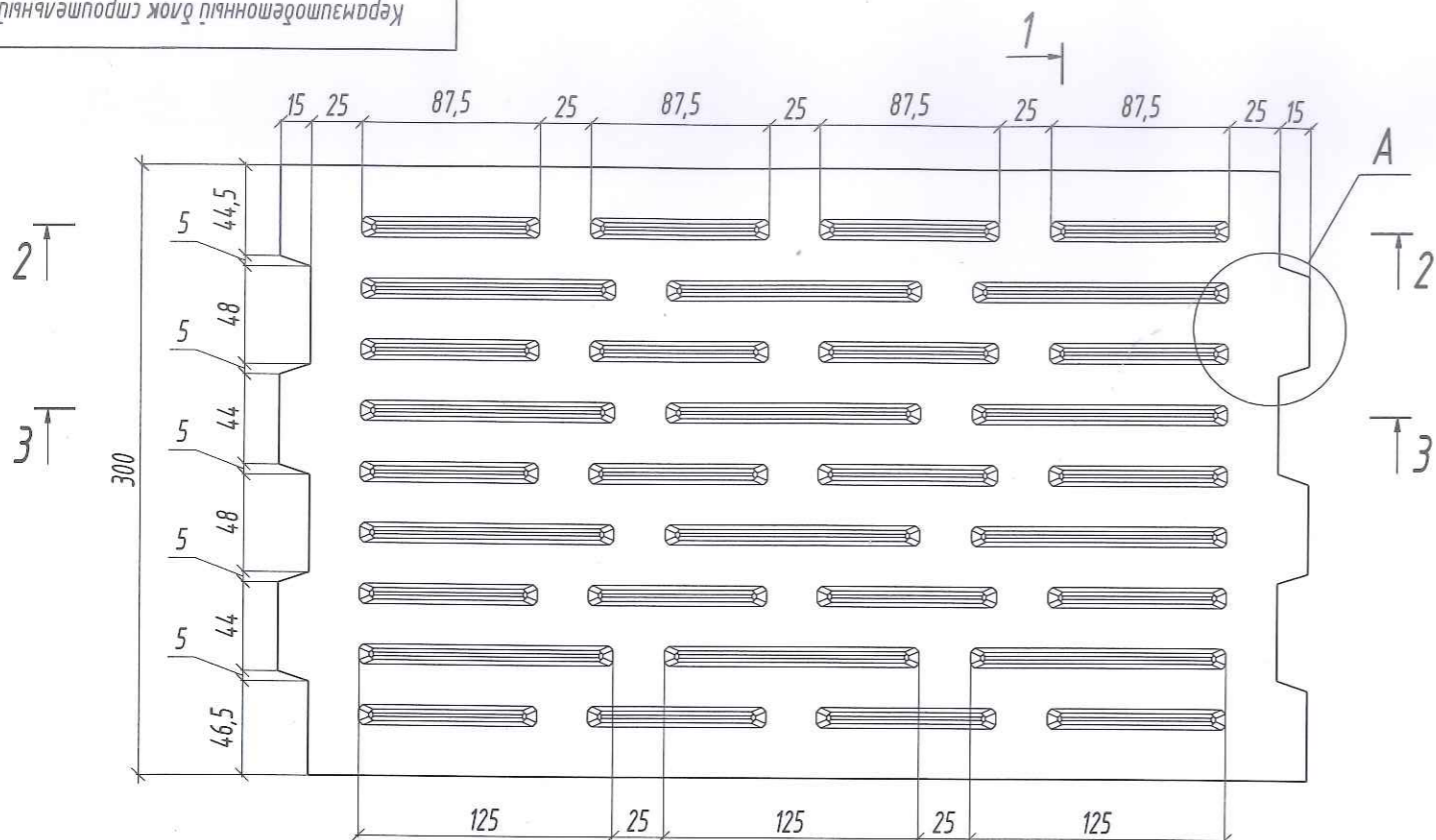
Инд. № дубл.

Взам. инв. №

Подп. и дата

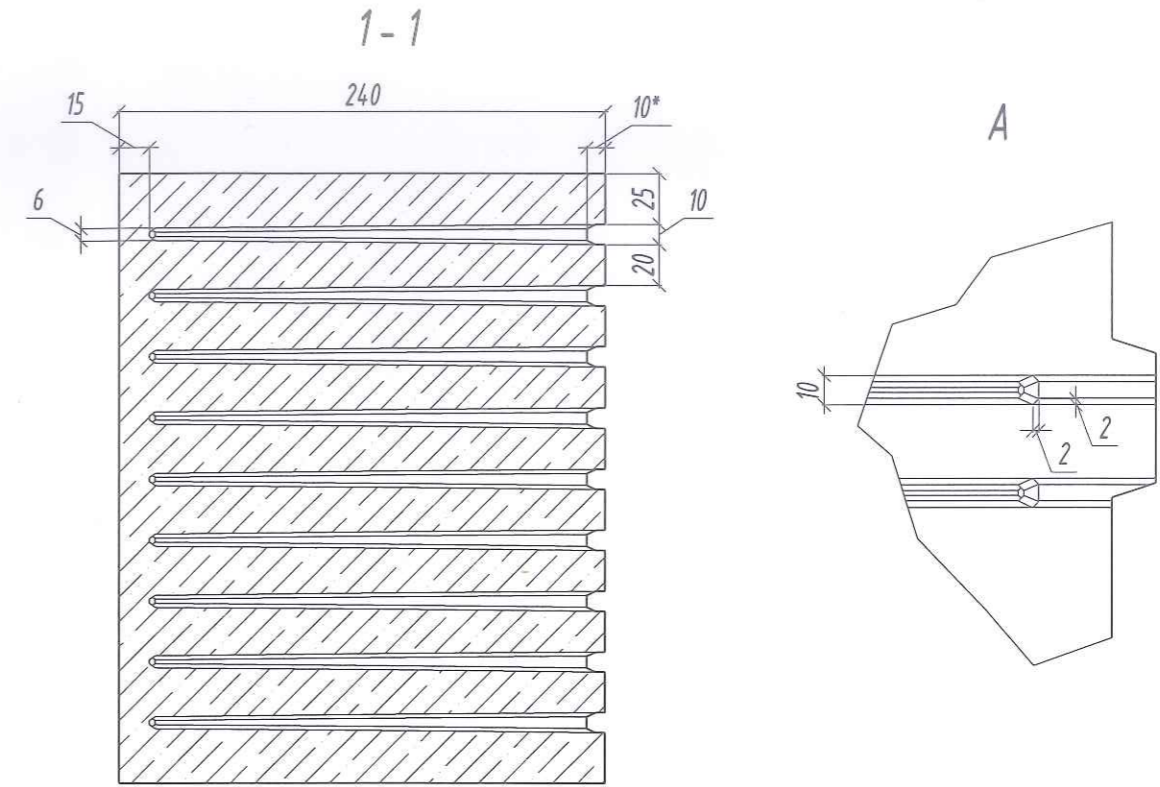
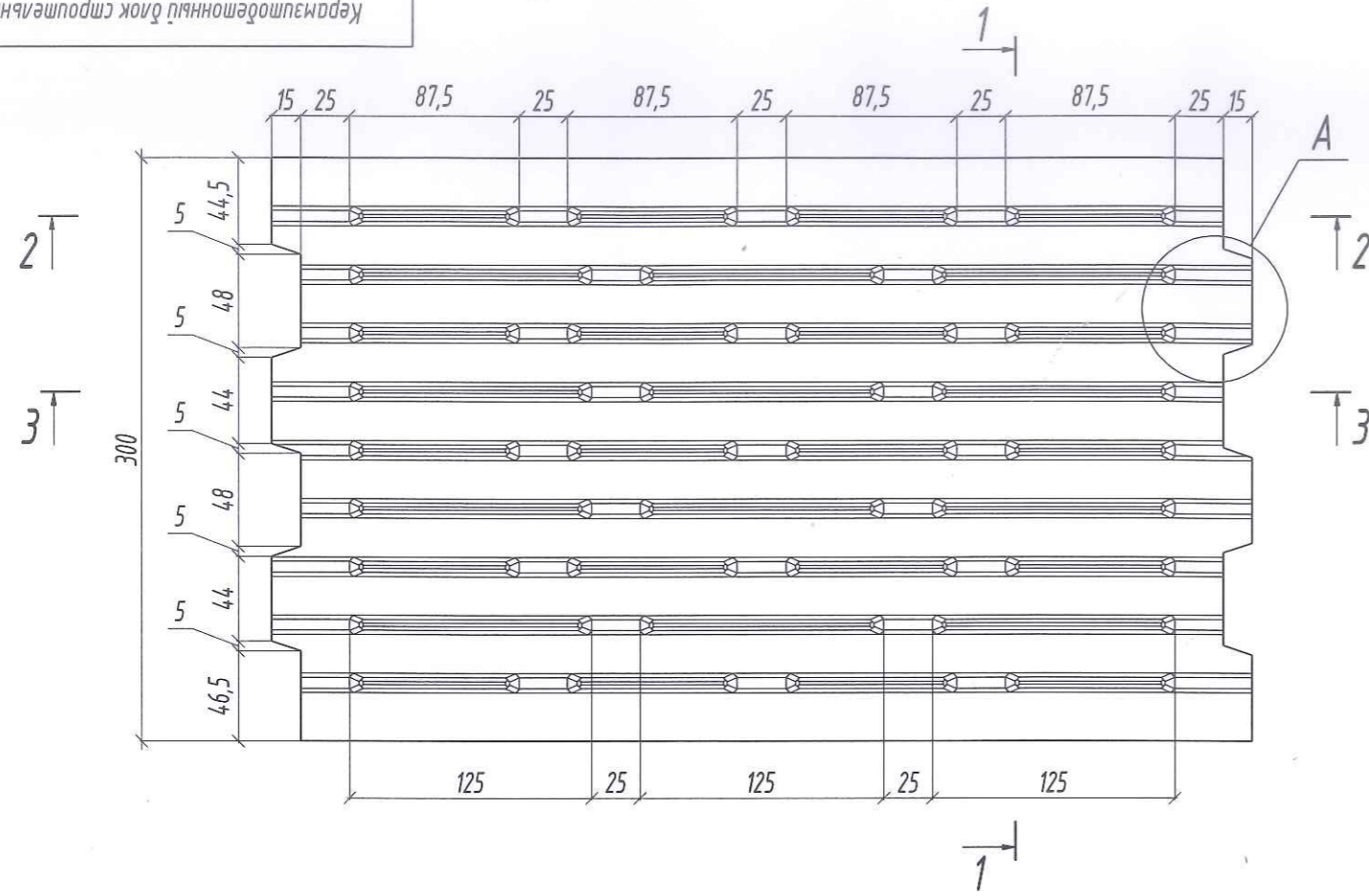
Инд. № подл.

Керамзитобетонный блок строительный "ТермоКомфорт"



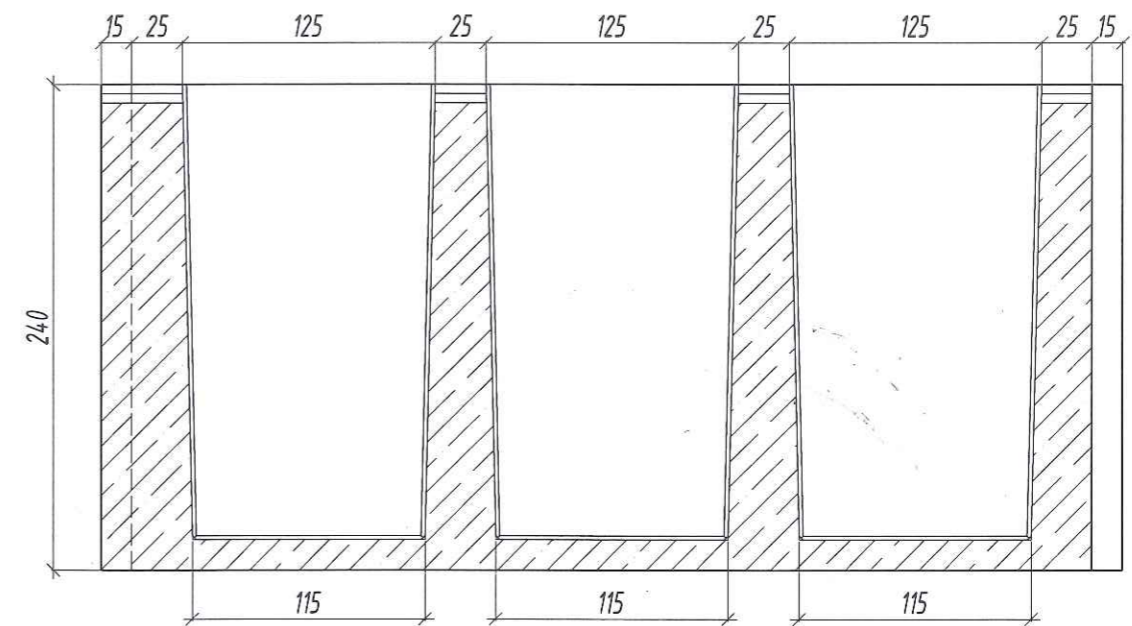
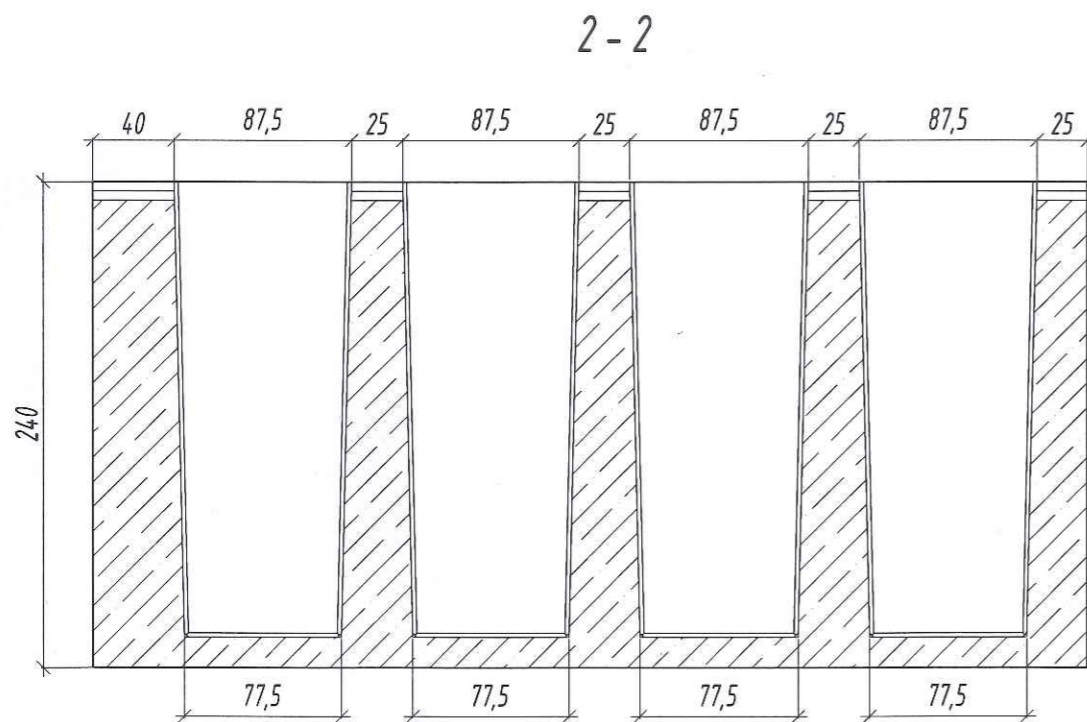
Керамзитобетонный блок строительный "ТермоКомфорт"					Лит.	Масса	Масштаб
Изм.	Лист	№ докум.	Подп.	Дата	490 300 240 исполнение 1		
					Лист 1	Листов 1	
Разработал	Федько			01.08.23	ОАО "Завод керамзитового гравия г. Новолукомль" ЦПКБИ		
Проверил	Кохнюк			01.09.23			
Т. контр.	Махров						
Согласовано	Дервоед						
Согласовано	Иванов				Б 1.100.9-37		
Утвердил	Шлык						

Керамзитобетонный блок строительный "ТермоКомфорт"



* Технологический паз, максимальная глубина не более 10 мм.

3-3



					Керамзитобетонный блок строительный "ТермоКомфорт"			
					490 300 240	Лист	Масса	Масштаб
Изм.	Лист	№ докум.	Подп.	Дата	исполнение 2			
Разработал		Федько		01.09.23	Б 1.100.9-45	Лист 1	Листов 1	
Проверил		Кохнюк		01.09.23		ОАО "Завод керамзитового гравия г. Новолукомль" ЦПКБИ		
Т. контр.		Махров						
Согласовано		Дервоед						
Согласовано		Иванов						
Утвердил		Шлык						

Керамзитобетонный блок строительный "ТермоКомфорт"

Перв. примен.

Справ. №

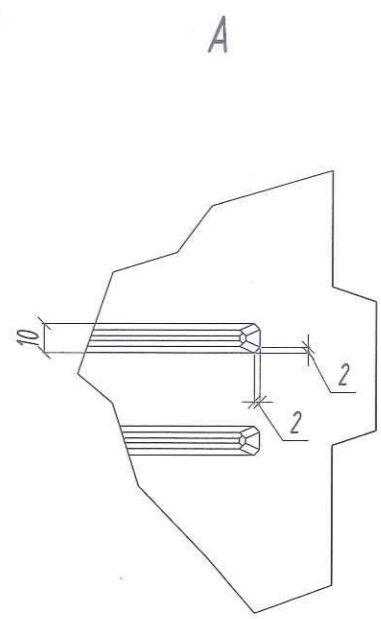
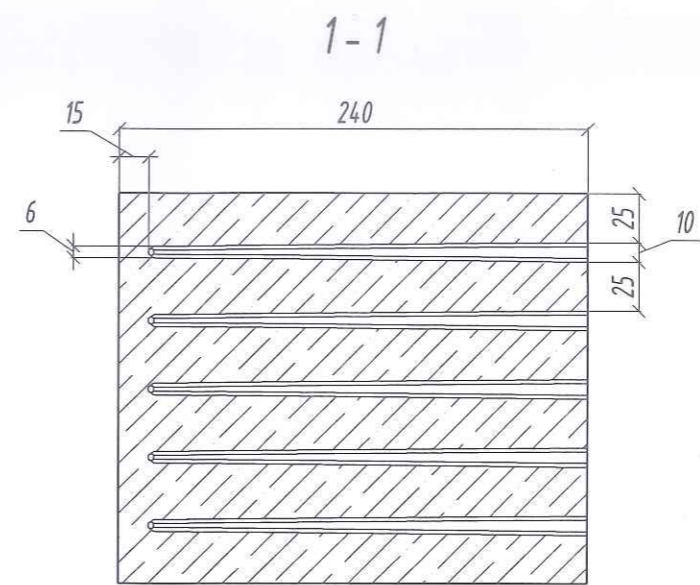
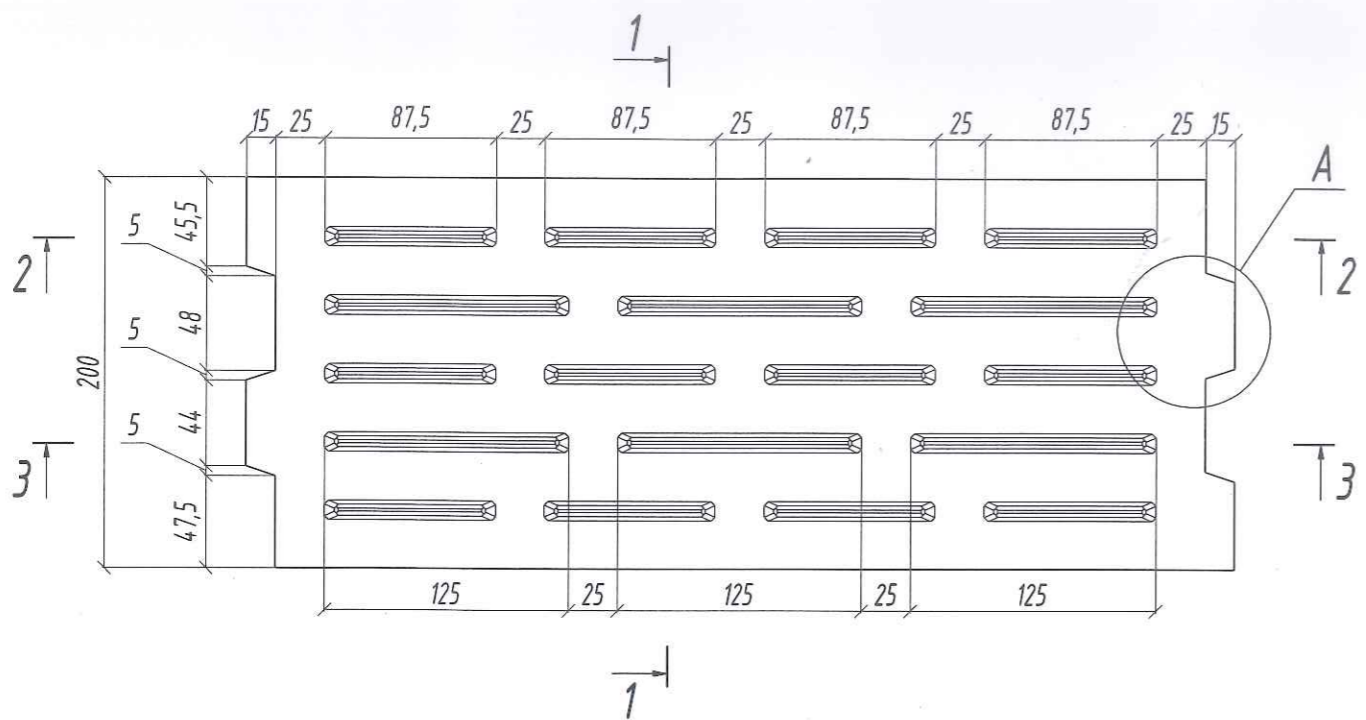
Подп. и дата

Инв. № дубл.

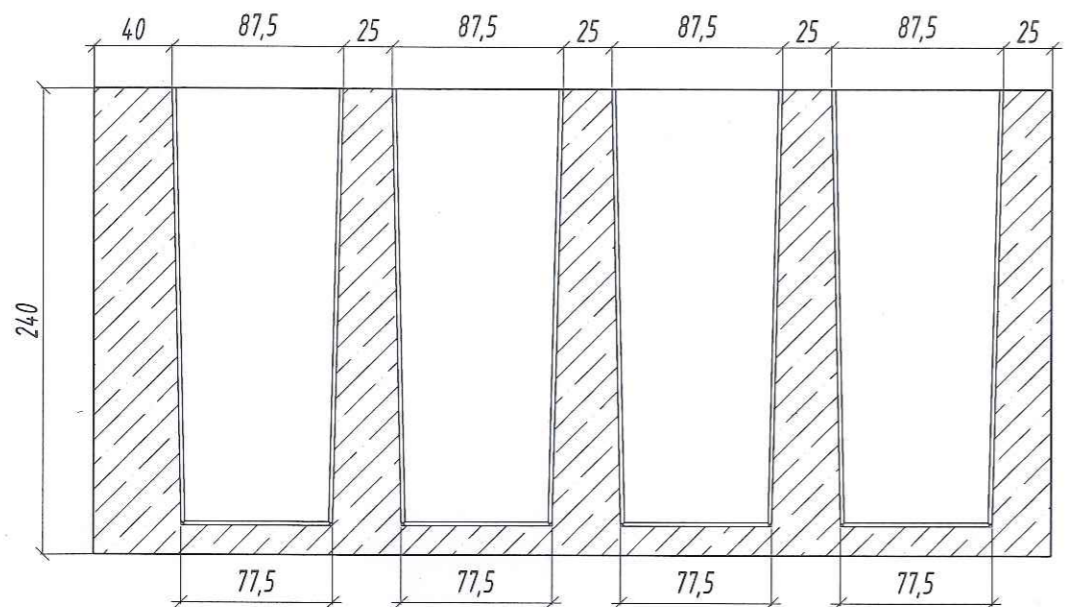
Взам. инв. №

Подп. и дата

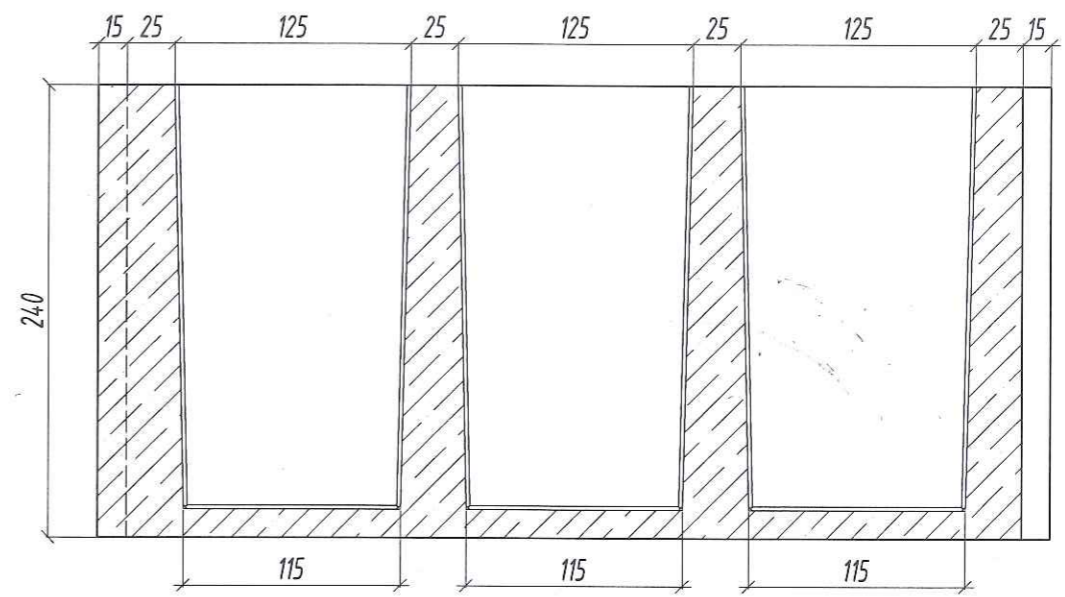
Инв. № подл.



2-2

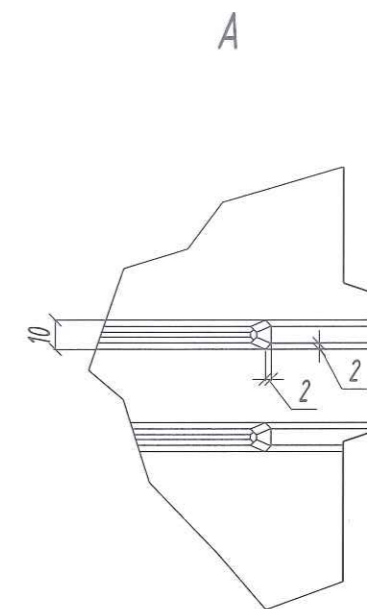
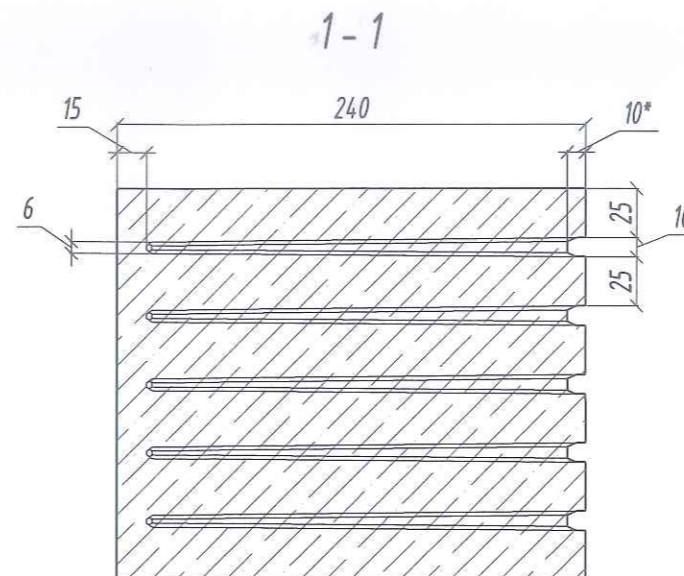
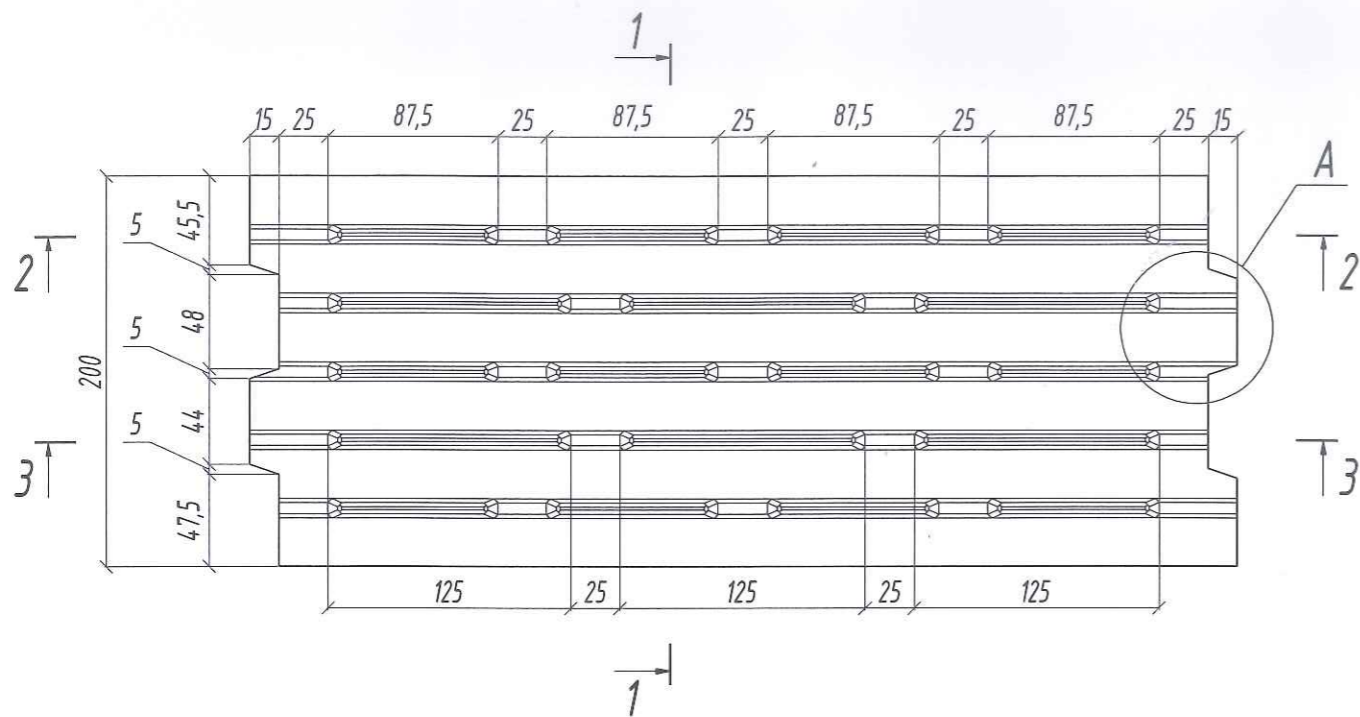


3-3



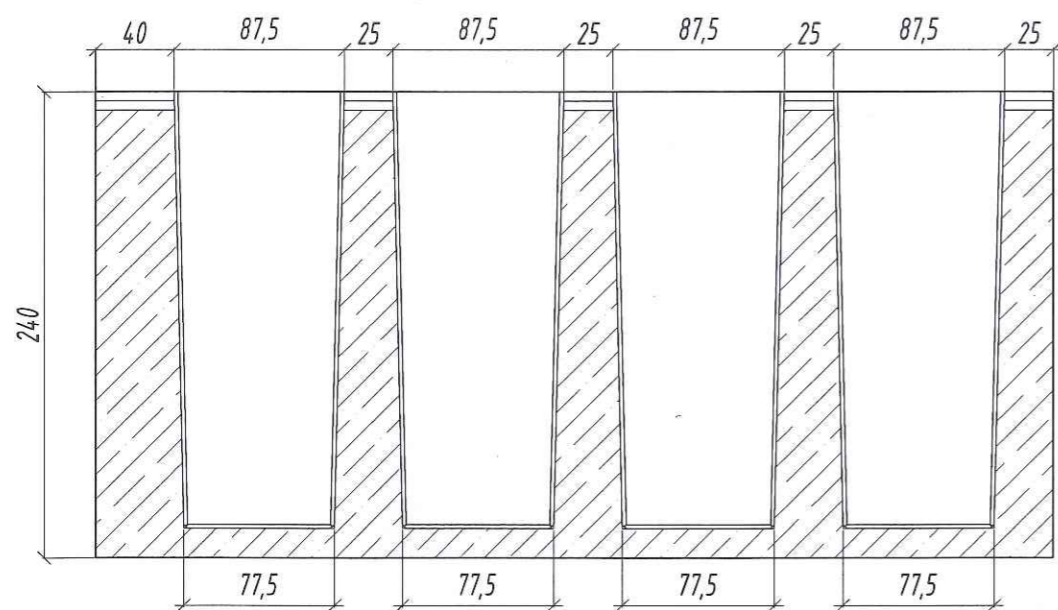
Керамзитобетонный блок строительный "ТермоКомфорт"					Лит.	Масса	Масштаб
Изм.	Лист	№ докум.	Подр.	Дата	490 200 240 исполнение 1		
Разработал	Федько			01.09.23			
Проверил	Кохнюк			01.09.23			
Т. контр.	Махров						
Согласовано	Дервоед			01.09.24	Лист 1	Листов 1	
Согласовано	Иванов			01.09.24	Б 1.100.9-38	ОАО "Завод керамзитового гравия г. Новолукомль" ЦПКБИ	
Утвердил	Шлык			01.09.24			

Керамзитобетонный блок строительный "ТермоКомфорт"

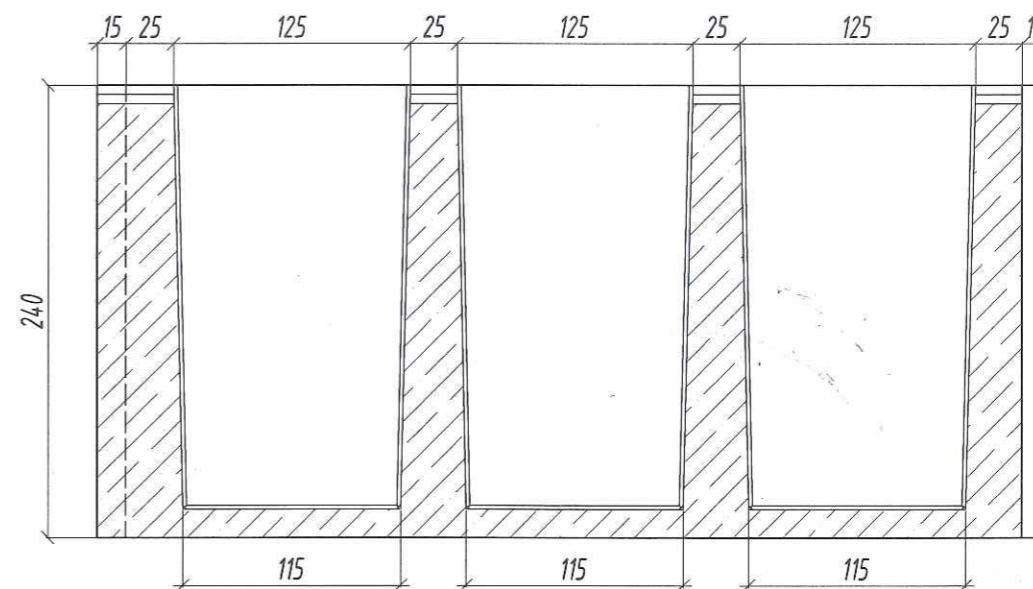


* Технологический паз, максимальная глубина не более 10 мм.

2-2



3-3



Перв. примен.

Справ. №

Подп. и дата

Инв. № дубл.

Взам. инв. №

Подп. и дата

Инв. № подл.

Керамзитобетонный блок строительный "ТермоКомфорт"

490 200 240
исполнение 2

Б 1.100.9-48

Лит.	Масса	Масштаб
Лист 1	Листов 1	
ОАО "Завод керамзитового гравия г. Новолукомль" ЦПКБИ		

Изм.	Лист	№ докум.	Подп.	Дата
Разработал		Федько		27.09.25
Проверил		Кохнюк		01.09.22
Т. контр.		Махров		
Согласовано		Дервоед		02.01.04
Согласовано		Иванов		01.01.04
Утвердил		Шлык		07.01.04

Керамзитобетонный блок строительный "ТермоКомфорт" (для перегородок)

Перв. примеч.

Справ. №

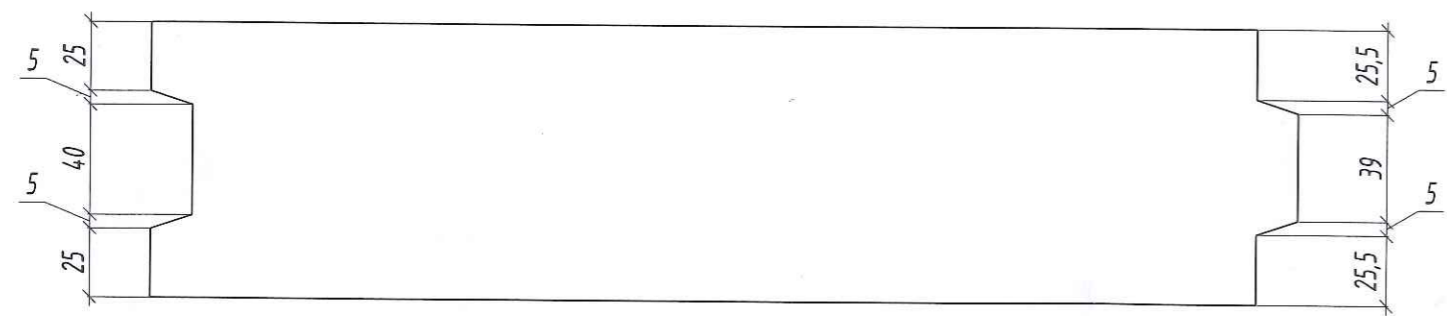
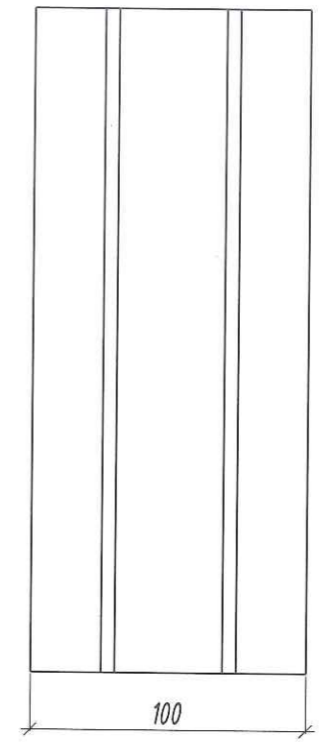
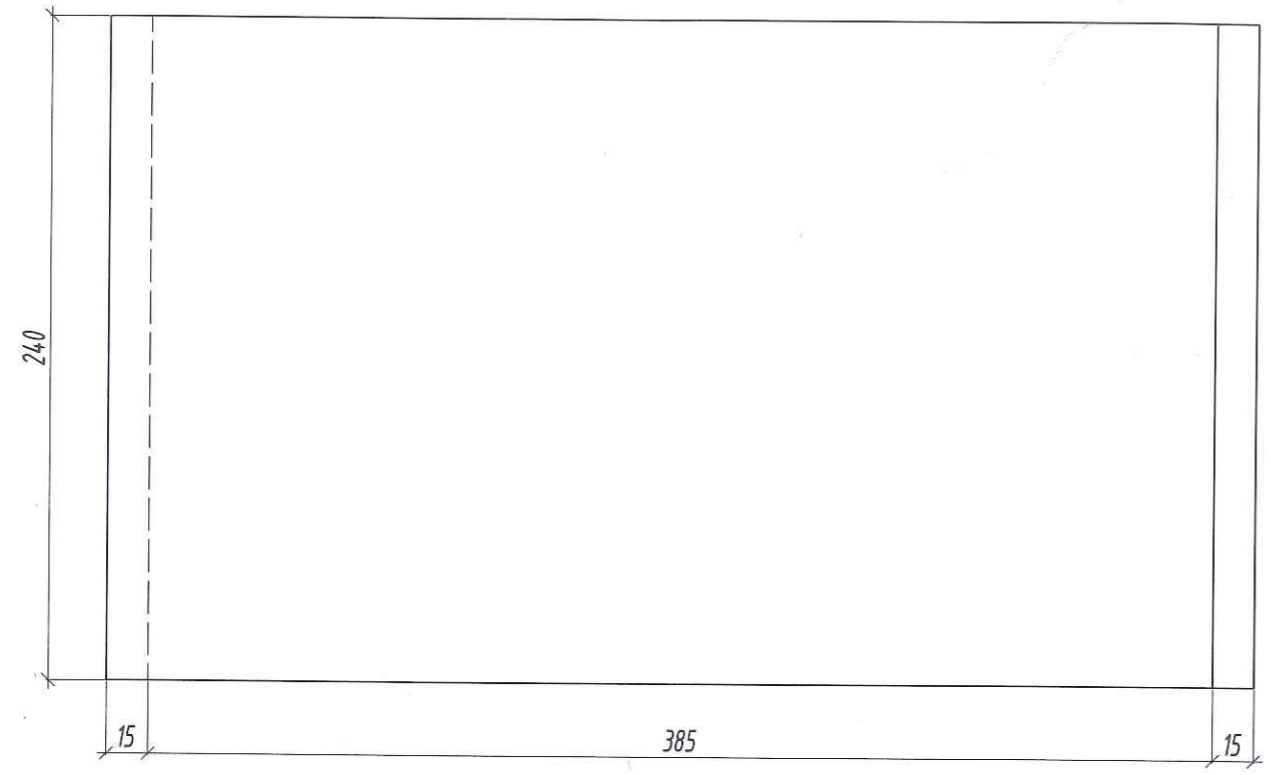
Подп. и дата

Инв. № дубл.

Взам. инв. №

Подп. и дата

Инв. № подл.



Керамзитобетонный блок строительный "ТермоКомфорт" (для перегородок)					Лит.	Масса	Масштаб
Изм.	Лист	№ докум.	Подр.	Дата	400 100 240		
Разработал		Федько		01.09.23			
Проверил		Кохнюк		01.09.23			
Т. контр.		Махров					
Согласовано		Дервоед		04.01.24	Б 1.100.9-39	Лист 1	Листов 1
Согласовано		Иванов		01.01.24			
Утвердил		Шлык		01.01.24			
					ОАО "Завод керамзитового гравия г. Новолукомль" ЦПКБИ		

Перв. примен.

Справ. №

Подп. и дата

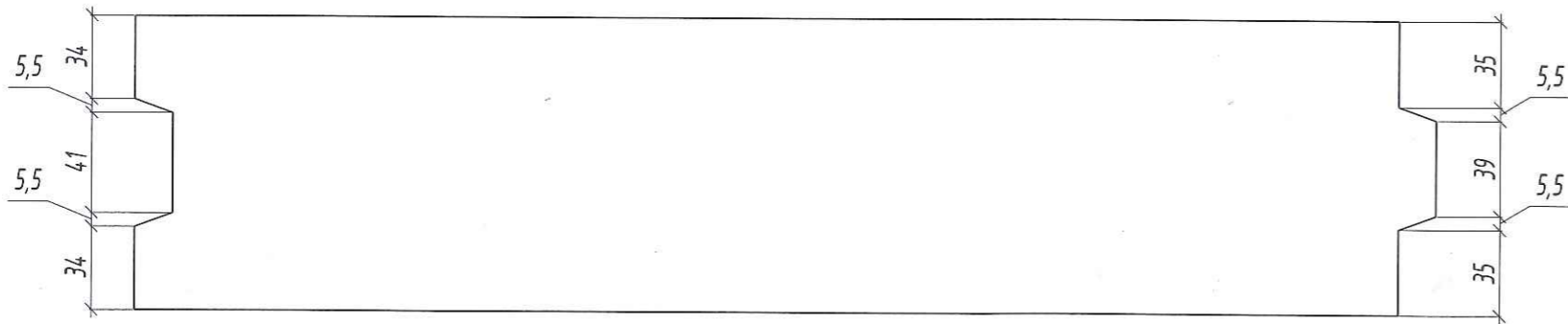
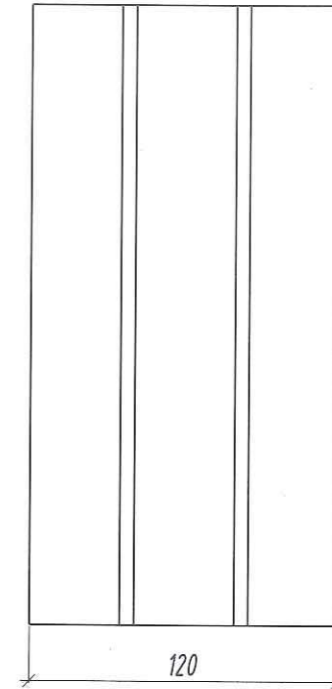
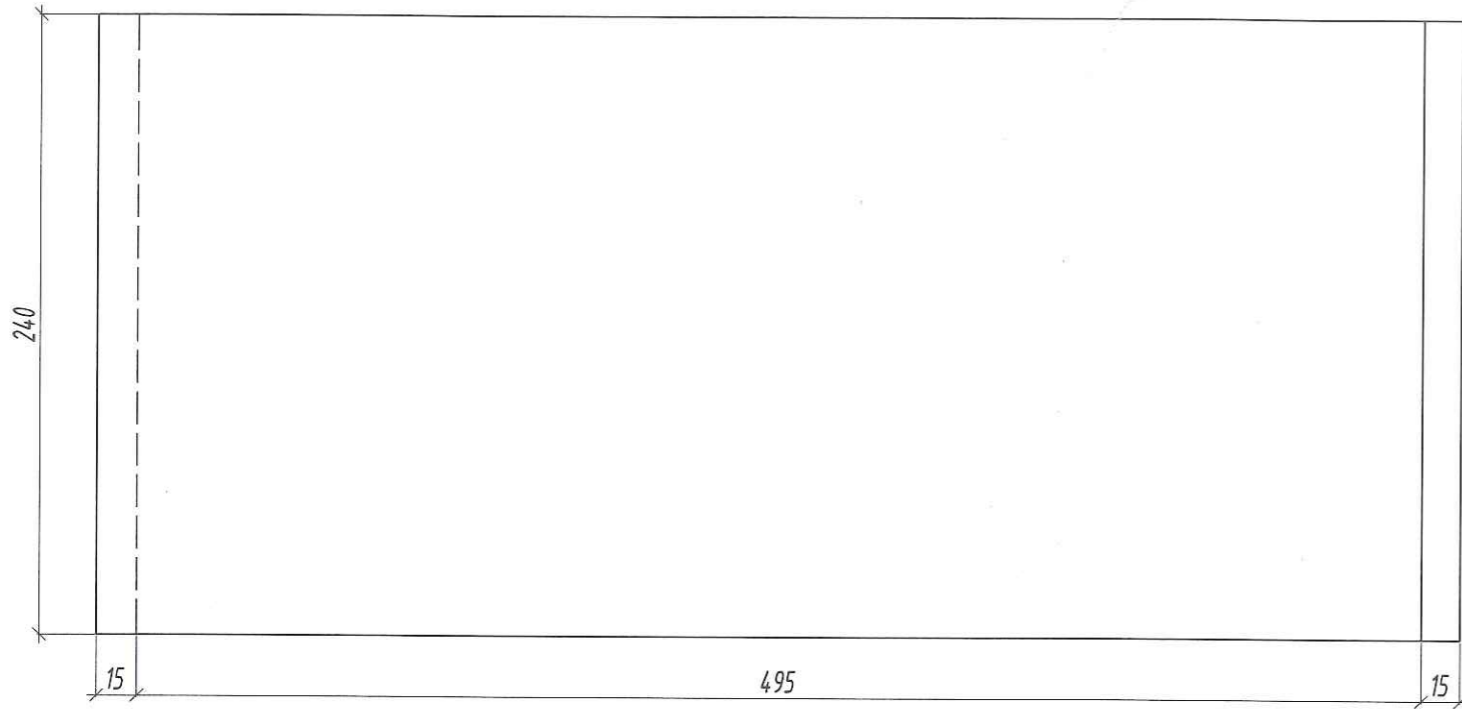
Инв. № докум.

Взам. инв. №

Подп. и дата

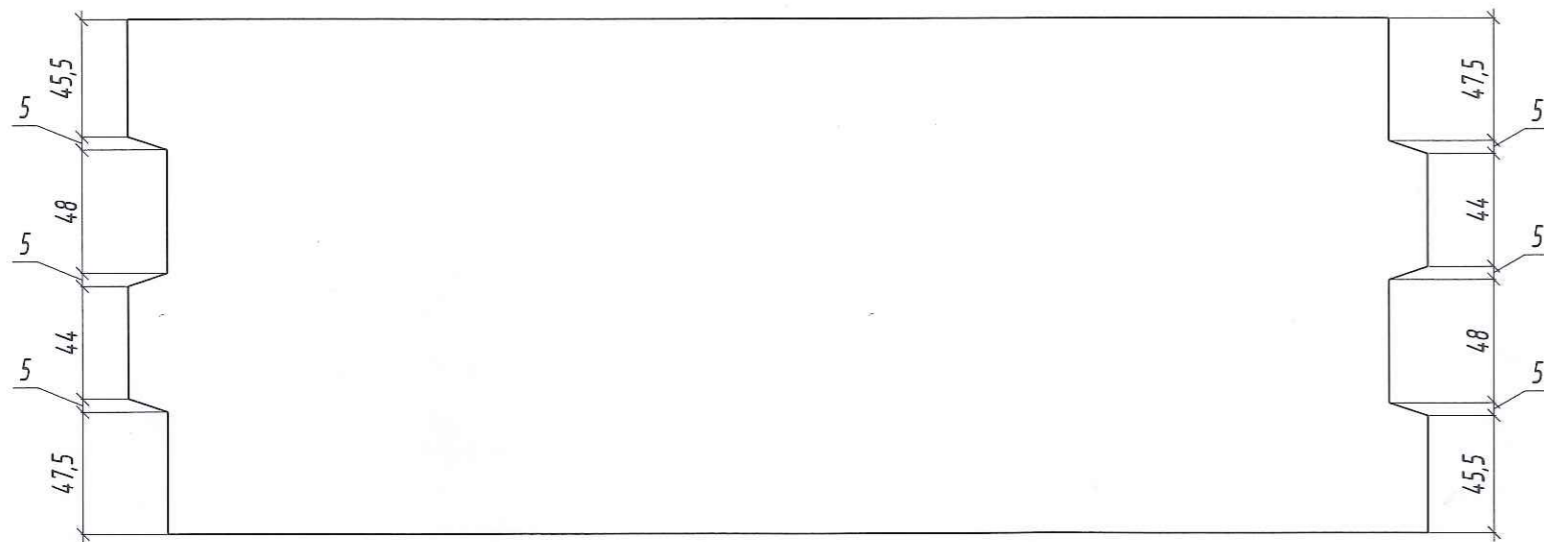
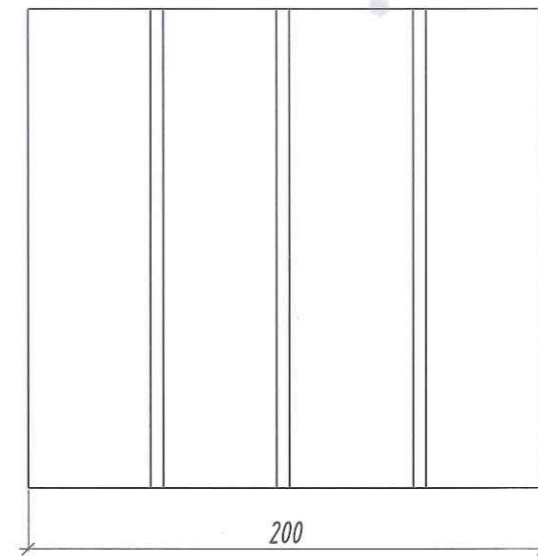
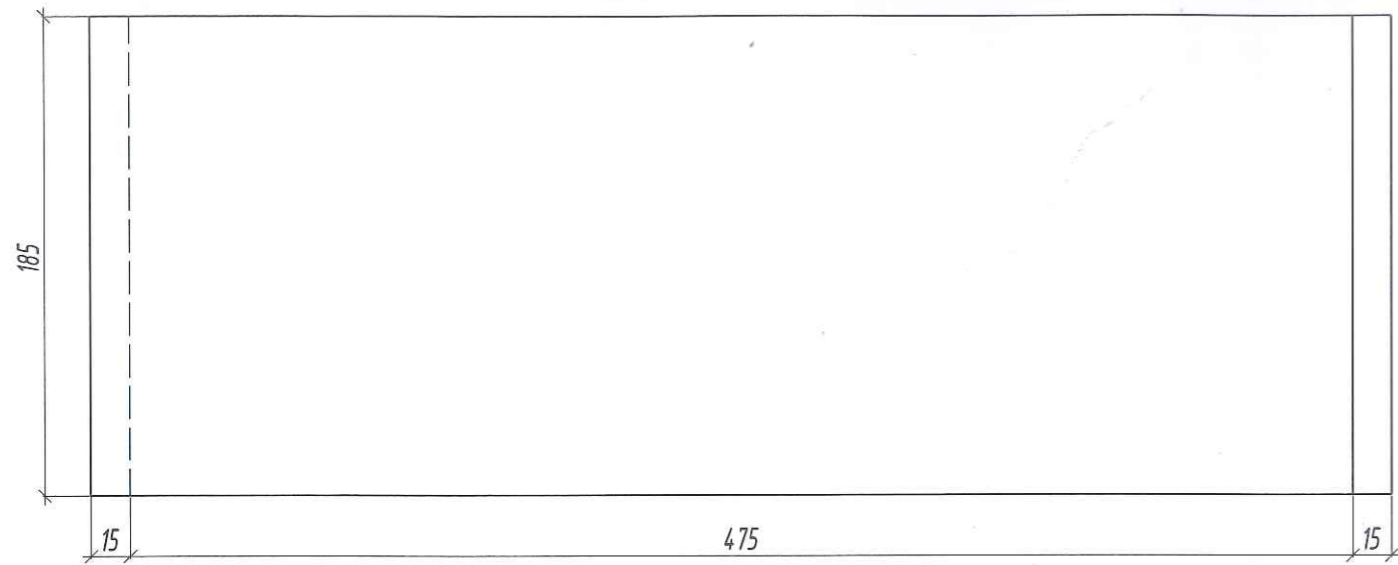
Инв. № подл.

Керамзитобетонный блок строительный "ТермоКомфорт" (для перегородок)



					Керамзитобетонный блок строительный "ТермоКомфорт" (для перегородок)		
Изм.	Лист	№ докум.	Подп.	Дата	Лит.	Масса	Масштаб
Разработал		Федько	<i>[Signature]</i>	01.09.23	510 120 240		
Проверил		Кохнюк	<i>[Signature]</i>	01.09.23			
Т. контр.		Махров	<i>[Signature]</i>				
Согласовано		Дервоед	<i>[Signature]</i>	01.09.24	Б 1.100.9-35	Лист 1	Листов 1
Согласовано		Иванов	<i>[Signature]</i>	01.09.24			
Утвердил		Шлык	<i>[Signature]</i>	01.09.24			
					ОАО "Завод керамзитового гравия г. Новолукомль" ЦПКБИ		

Керамзитобетонный блок строительный "ТермоКомфорт" (полнотелый)



					Керамзитобетонный блок строительный "ТермоКомфорт" (полнотелый)		
					Лит.	Масса	Масштаб
Изм.	Лист	№ докум.	Подп.	Дата	490 200 185		
Разработал	Федько			01.09.23			
Проверил	Кохнюк			01.09.23	Лист 1 / Листов 1		
Т. контр.	Махров						
Согласовано	Дервоед			01.09.24	ОАО "Завод керамзитового гравия г. Новолукомль" ЦПКБИ		
Согласовано	Иванов			01.09.24			
Утвердил	Шлык			08.09.24			
					Б 1.100.9-30		

Керамзитобетонный блок строительный "ТермоКомфорт" (полнотелый)
(по ГОСТу)

Перв. примен.

Справ. №

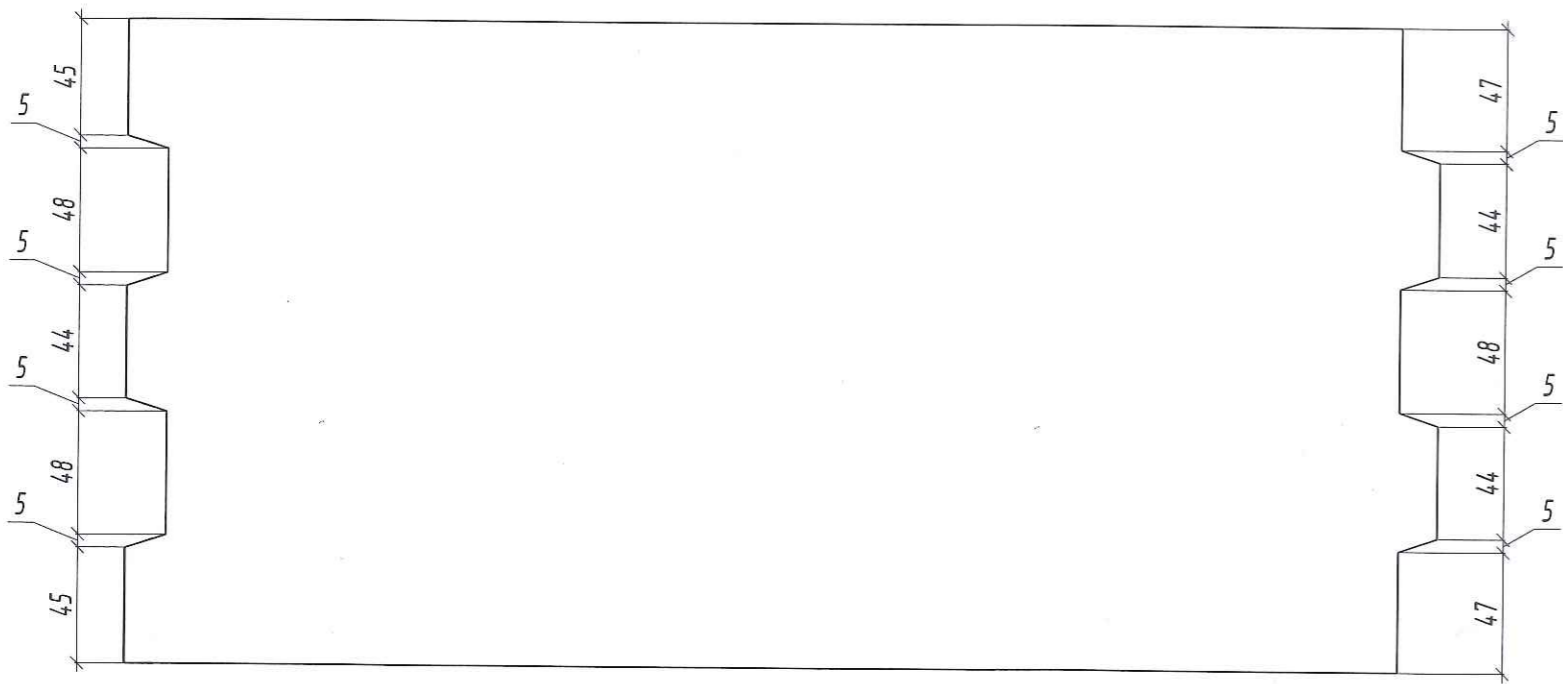
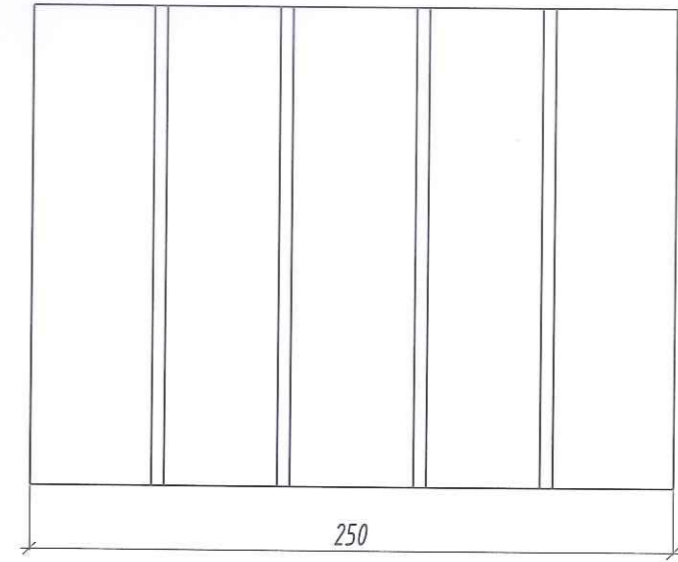
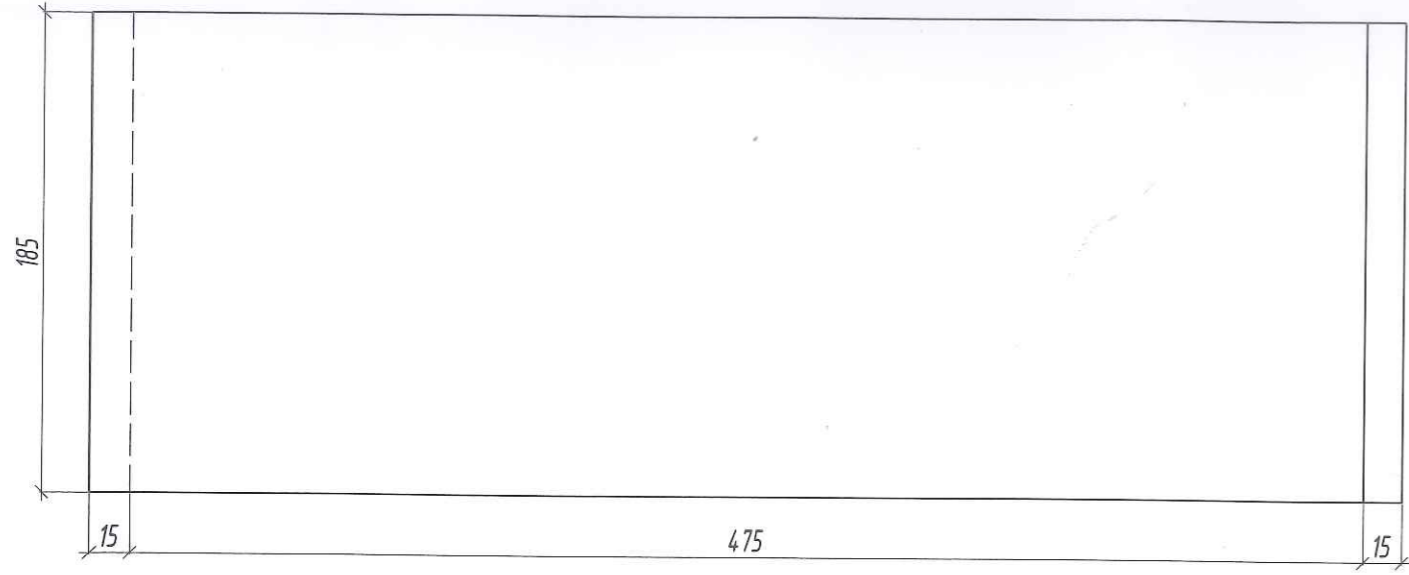
Подп. и дата

Инд. № дубл.

Взам. инв. №

Подп. и дата

Инд. № подл.

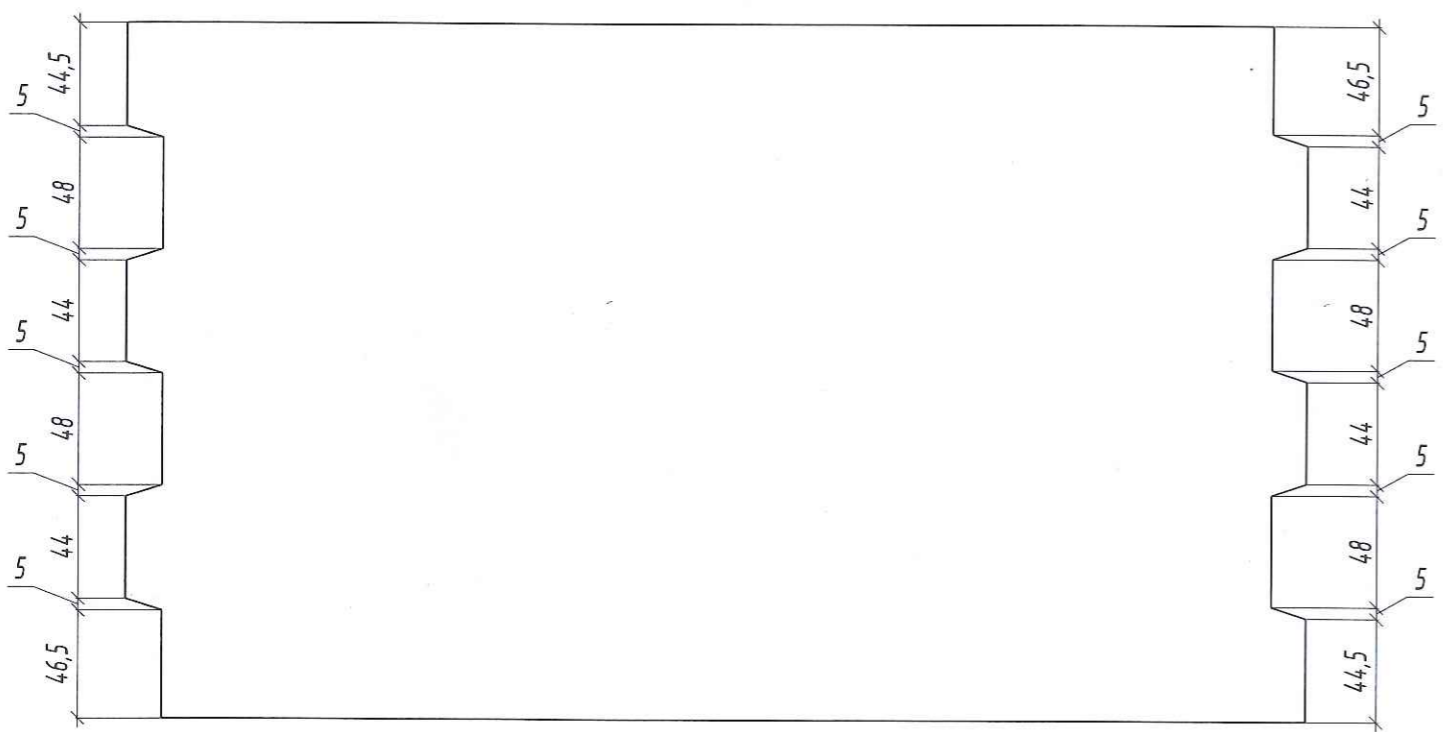
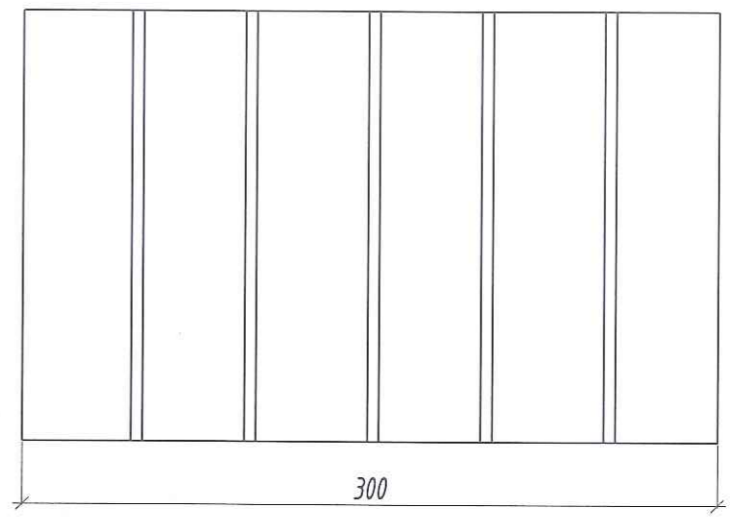
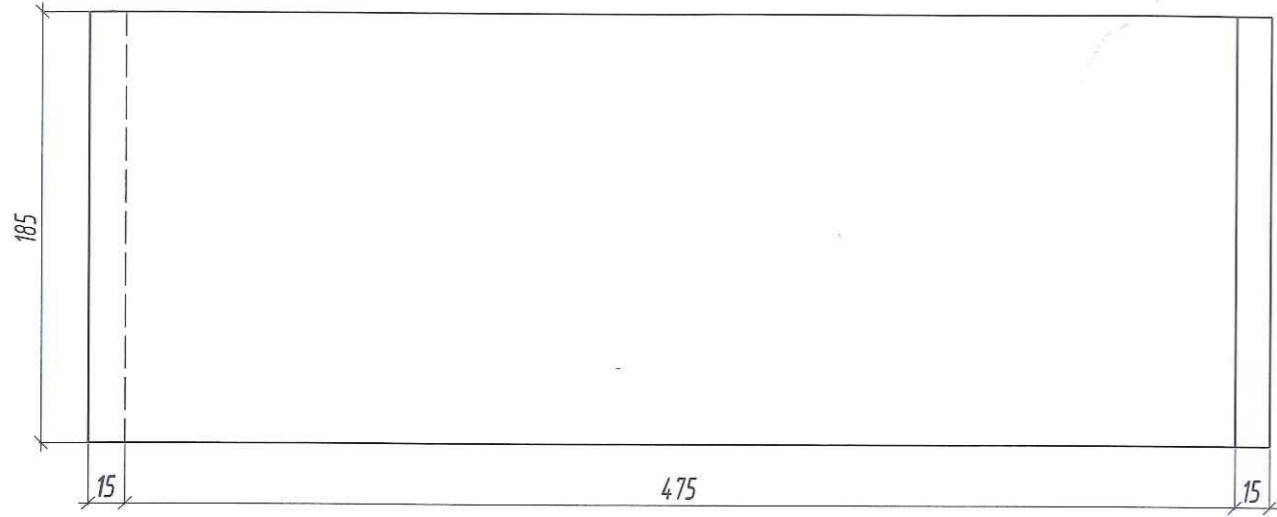


Керамзитобетонный блок строительный "ТермоКомфорт" (полнотелый)					Лит.	Масса	Масштаб
Изм.	Лист	№ докум.	Подп.	Дата	490 250 185		-
Разработал		Федько		01.08.23			
Проверил		Кохнюк		01.09.23			
Т. контр.		Махров					
Согласовано		Дервоед		04.01.24			
Согласовано		Иванов		01.10.24	Лист 1	Листов 1	
Утвердил		Шлык		08.01.24			
Б 1.100.9-32					ОАО "Завод керамзитового гравия г. Новолукомль" ЦПКБИ		

Керамзитобетонный блок строительный "ТермоКомфорт" (полнотелый)

Перв. примен.

Справ. №



Подп. и дата

Инв. № дубл.

Взам. инв. №

Подп. и дата

Инв. № подл.

					Керамзитобетонный блок строительный "ТермоКомфорт" (полнотелый)		
Изм.	Лист	№ докум.	Подп.	Дата	Лит.	Масса	Масштаб
Разработал		Федько	<i>Федько</i>	01.09.20			
Проверил		Кохнюк	<i>Кохнюк</i>	11.09.20			
Т. контр.		Махров	<i>Махров</i>				
Согласовано		Дервоед	<i>Дервоед</i>				
Согласовано		Иванов	<i>Иванов</i>				
Утвердил		Шлык	<i>Шлык</i>	08.09.20			
					490 300 185		
					Б 1.100.9-31		
					Лист 1	Листов 1	
					ОАО "Завод керамзитового гравия г. Новолукомль" ЦПКБИ		

Керамзитобетонный блок строительный "ТермоКомфорт" (для перемычек)

Перв. примен.

Справ. №

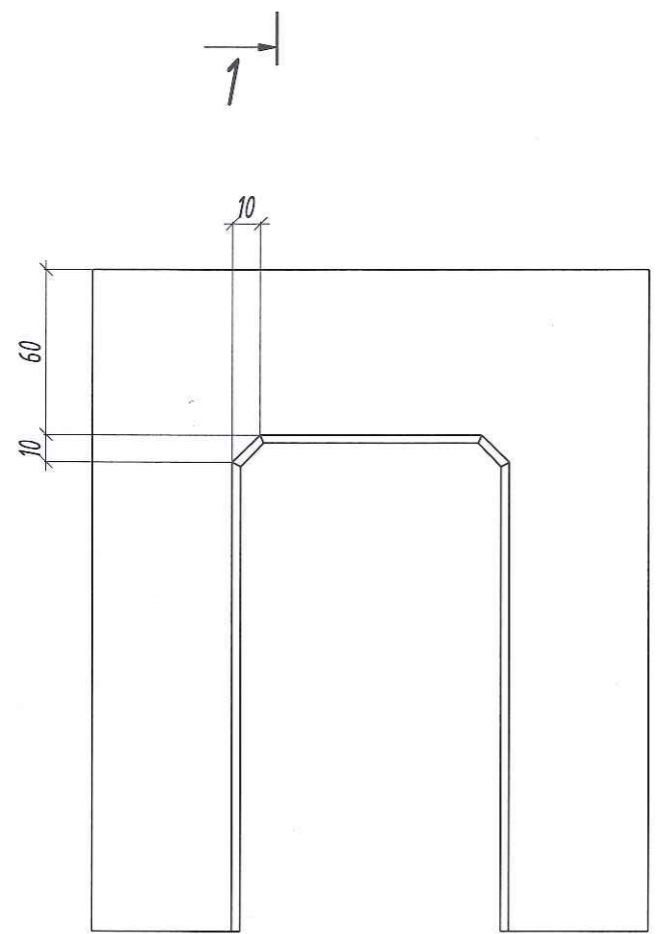
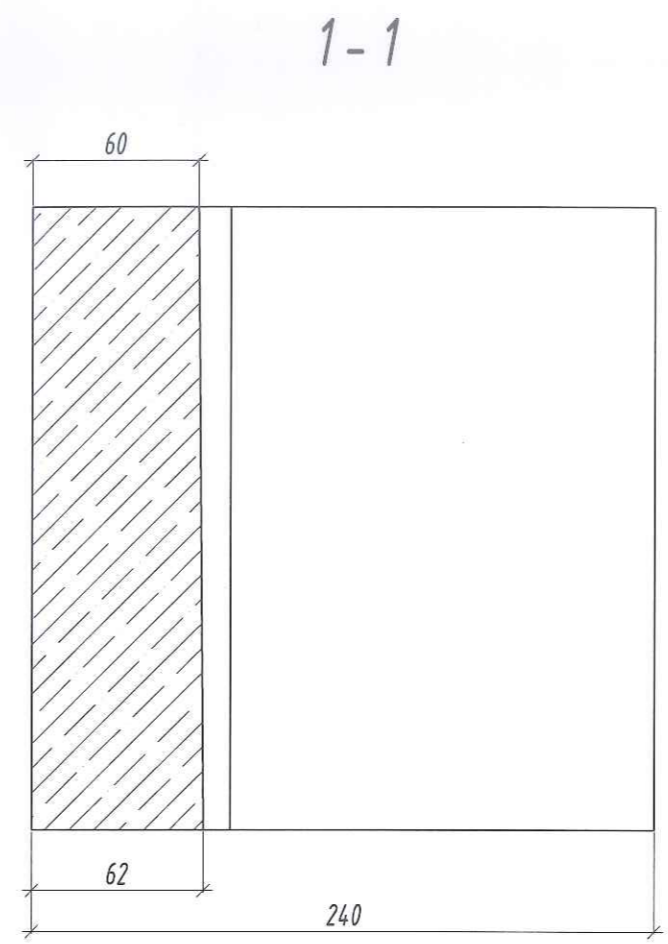
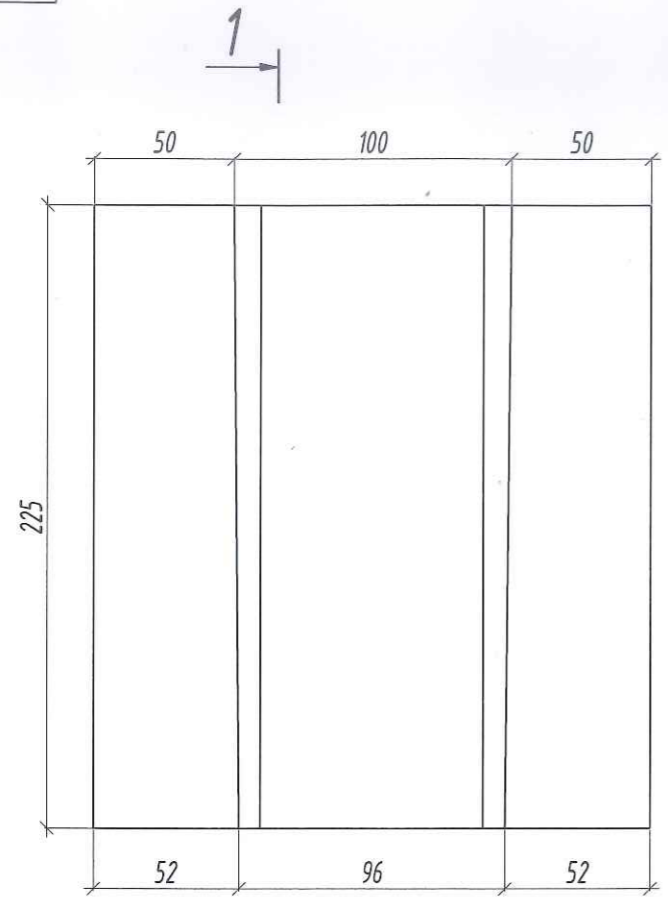
Подп. и дата

Инв. № дубл.

Взам. инв. №

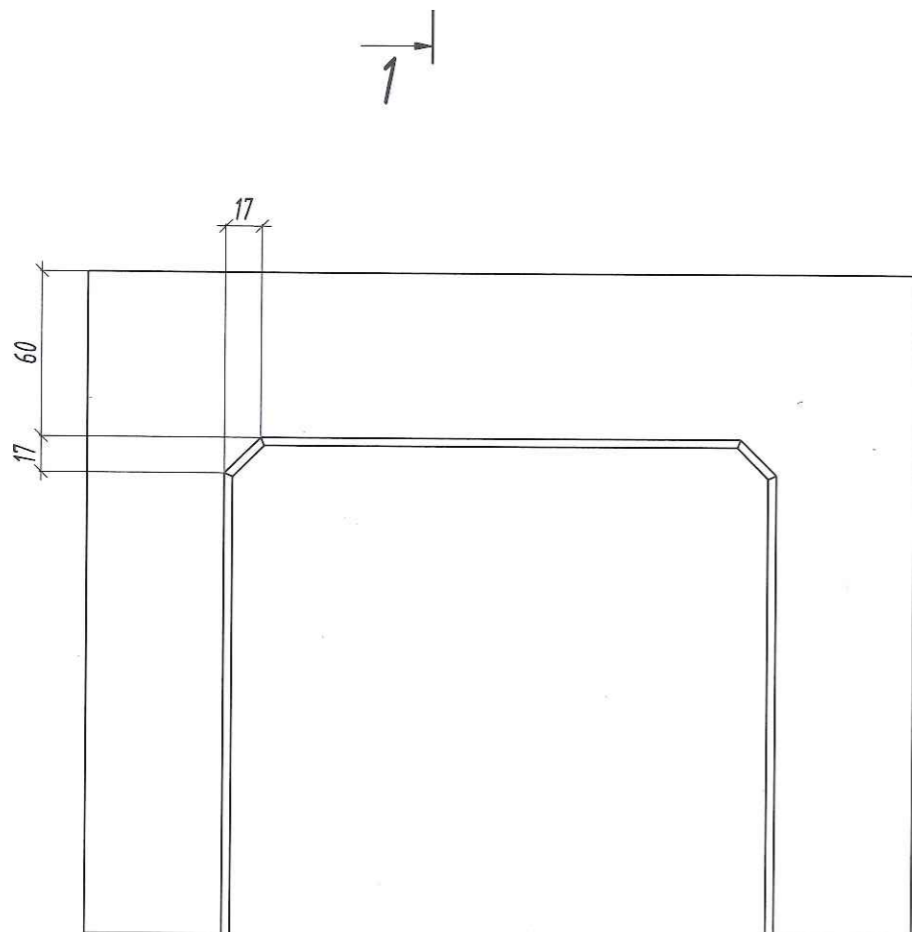
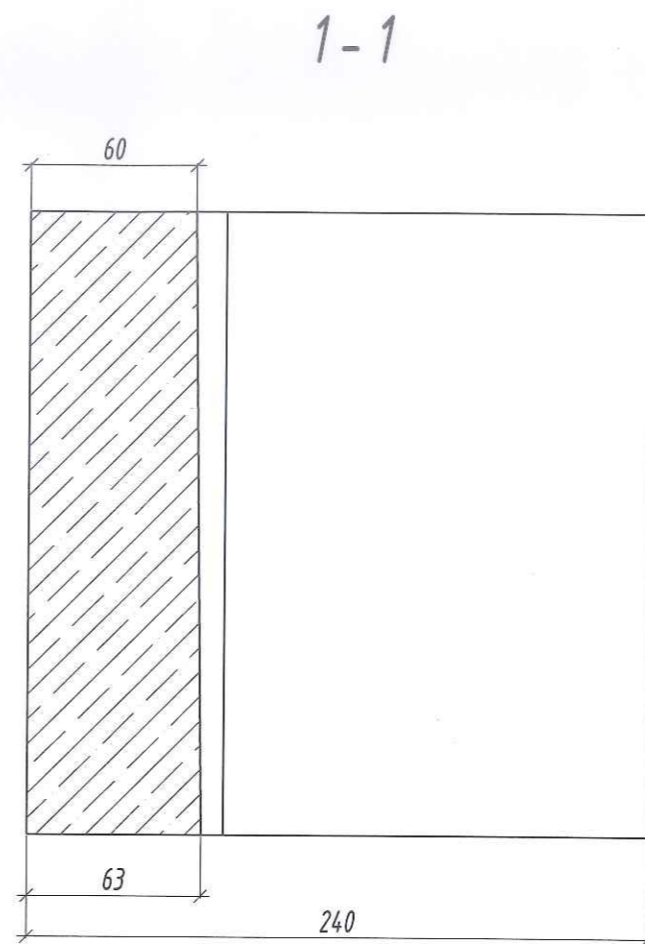
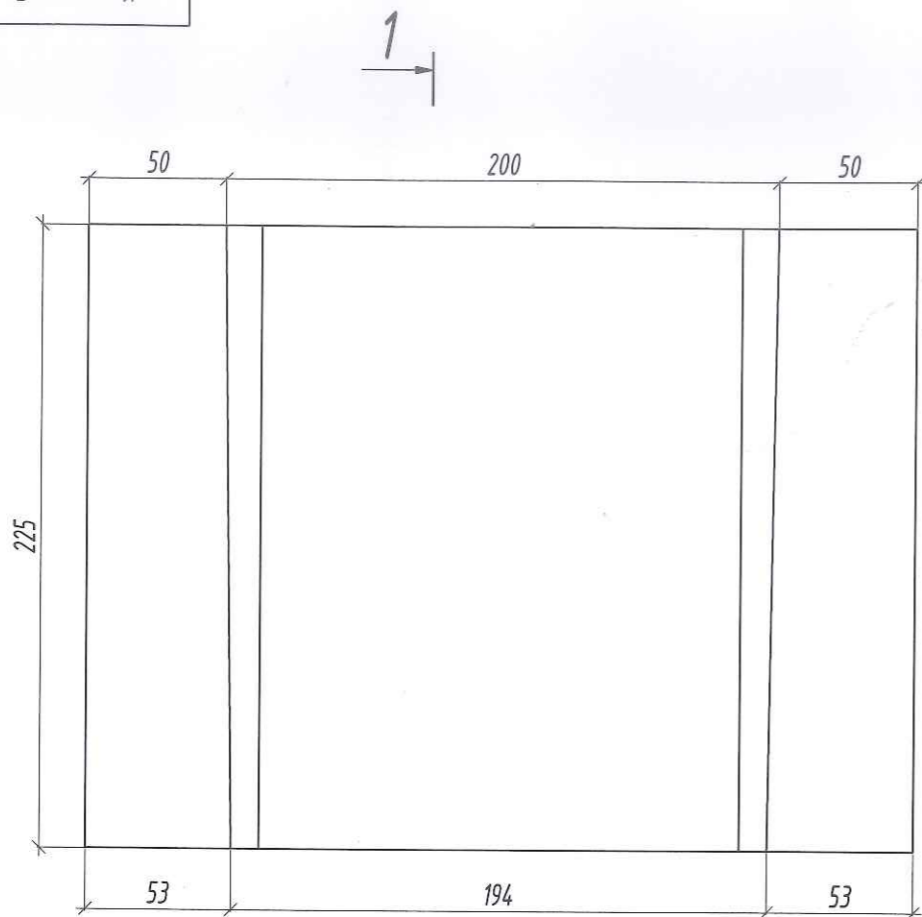
Подп. и дата

Инв. № подл.



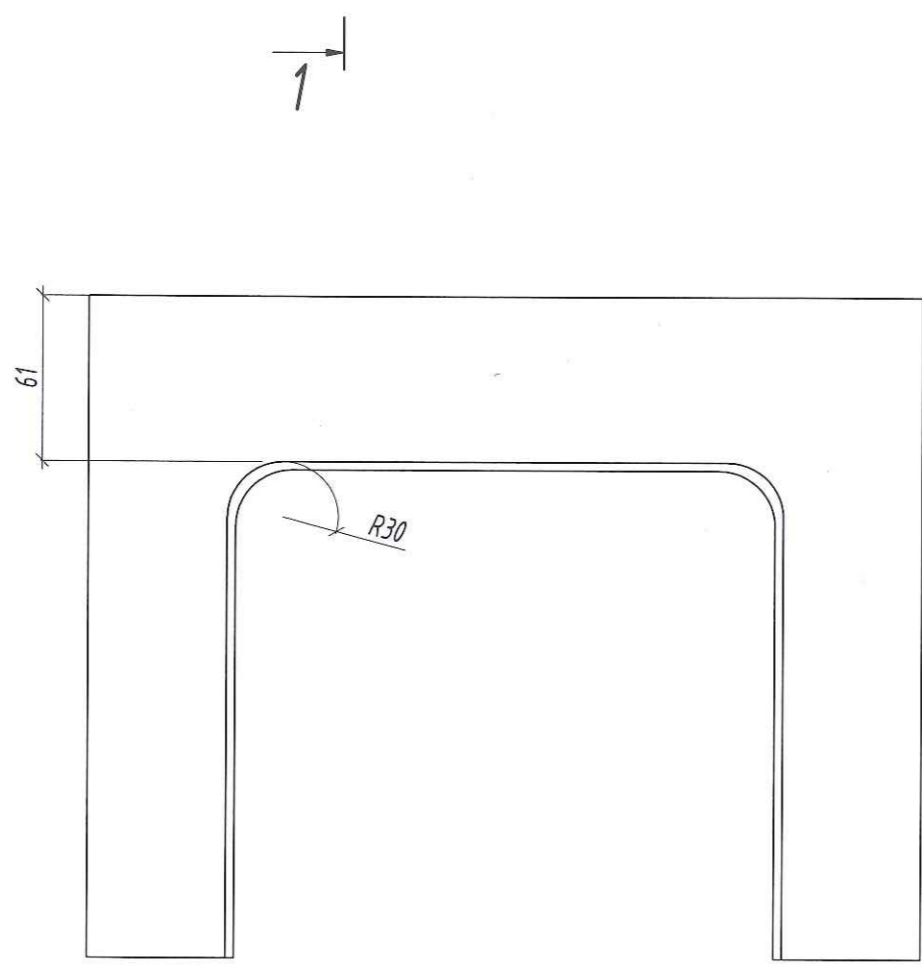
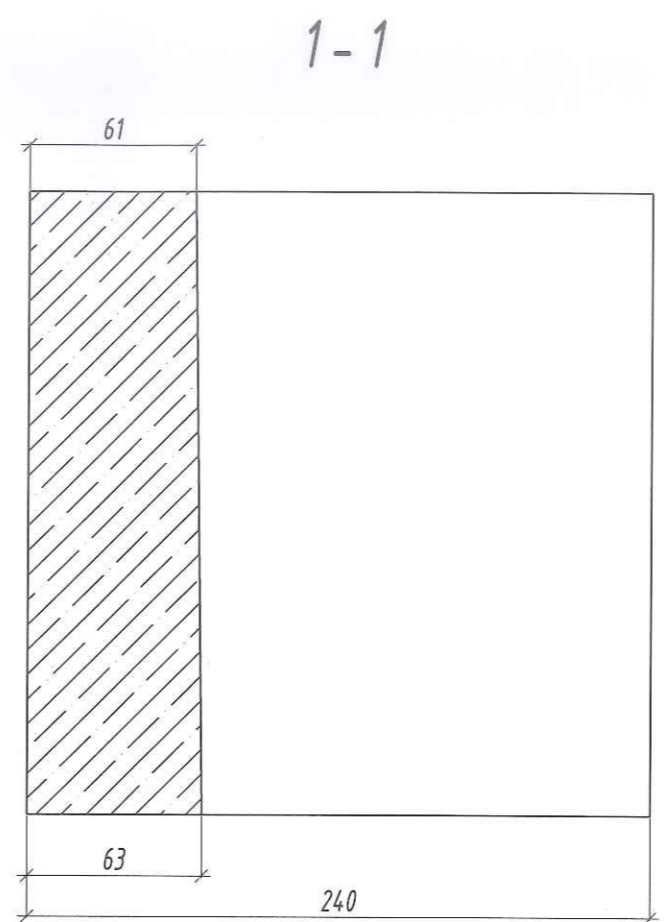
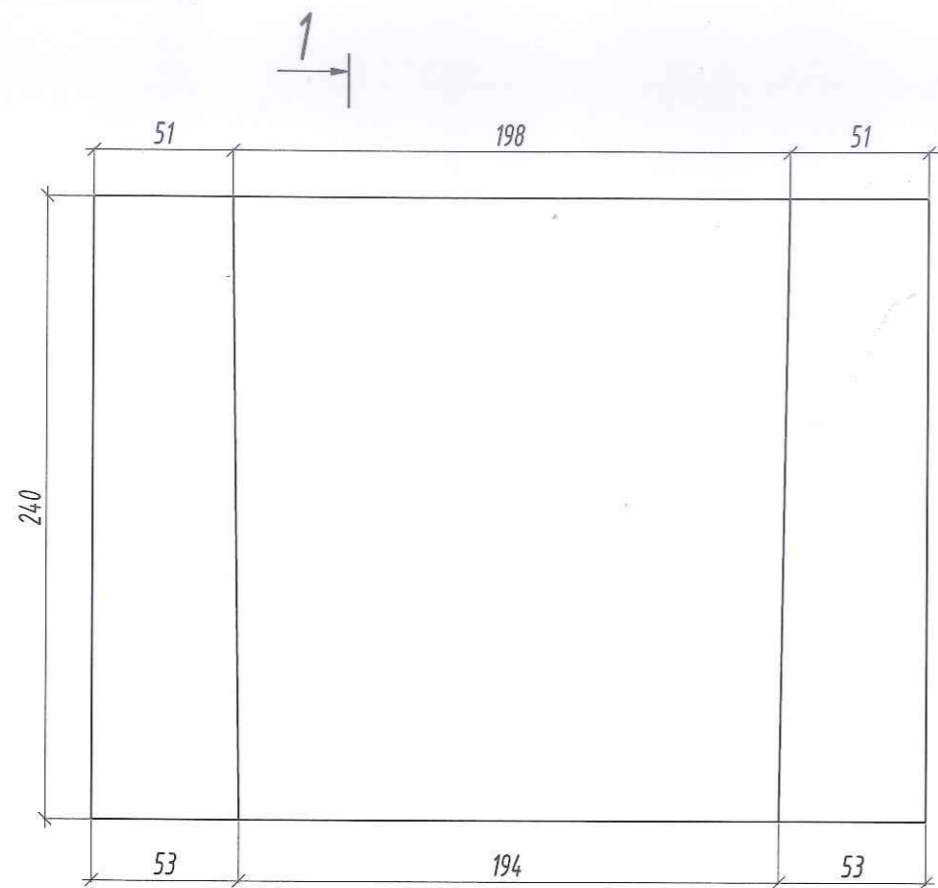
Керамзитобетонный блок строительный "ТермоКомфорт" (для перемычек)					Лит.	Масса	Масштаб
Изм.	Лист	№ докум.	Подр.	Дата	225 200 240		
Разработал	Федько			21.09.23			
Проверил	Кохнюк			01.10.23	Лист 1 Листов 1		
Т. контр.	Махров						
Согласовано	Дервояд			01.01.24	ОАО "Завод керамзитового гравия г. Новолукомль" ЦПКБИ		
Согласовано	Иванов						
Утвердил	Шлык			01.01.24			
					Б 1.100.9-41		

Керамзитобетонный блок строительный "ТермоКомфорт" (для перемычек)



					Керамзитобетонный блок строительный "ТермоКомфорт" (для перемычек)		
Изм.	Лист	№ докум.	Подп.	Дата	Лит.	Масса	Масштаб
Разработал		Федько	<i>[Signature]</i>	01.09.21	225 300 240		-
Проверил		Кохнюк	<i>[Signature]</i>	01.09.21			
Т. контр.		Махров	<i>[Signature]</i>		Лист 1	Листов 1	
Согласовано		Дервоед	<i>[Signature]</i>	01.09.21	Б 1.100.9-40		
Согласовано		Иванов	<i>[Signature]</i>	01.09.21			
Утвердил		Шлык	<i>[Signature]</i>	01.09.21			
					ОАО "Завод керамзитового гравия г. Новолукомль" ЦПКБИ		

Керамзитобетонный блок строительный "ТермоКомфорт" (для перемычек)



Керамзитобетонный блок строительный "ТермоКомфорт" (для перемычек)					Лит.	Масса	Масштаб
Изм.	Лист	№ докум.	Подп.	Дата	240 300 240		
Разработал	Федько			01.09.23			
Проверил	Кохнюк			01.09.23	Лист 1 Листов 1		
Т. контр.	Махров						
Согласовано	Дервоед			01.09.24	ОАО "Завод керамзитового гравия г. Новолукомль" ЦПКБИ		
Согласовано	Иванов			01.09.24			
Утвердил	Шлык			01.09.24			
					Б 1.100.9-42		

Перв. примен.

Справ. №

Подп. и дата

Инв. № дубл.

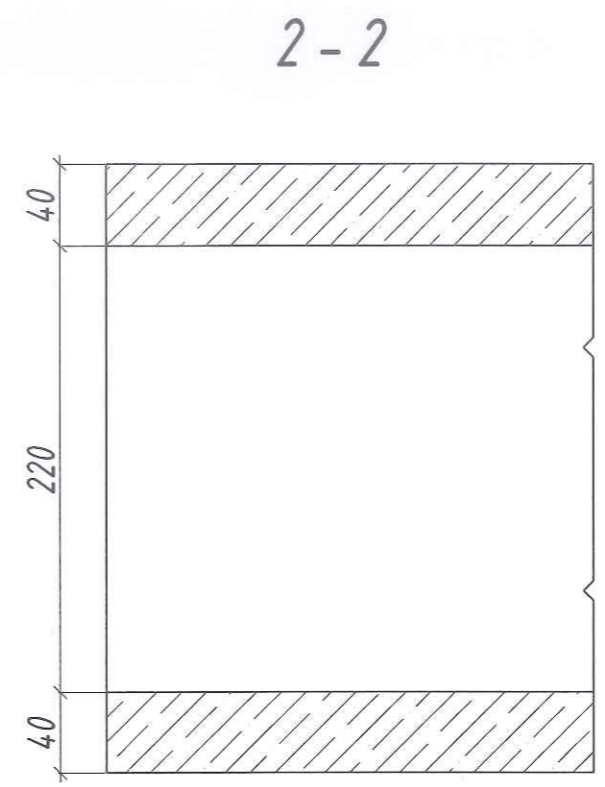
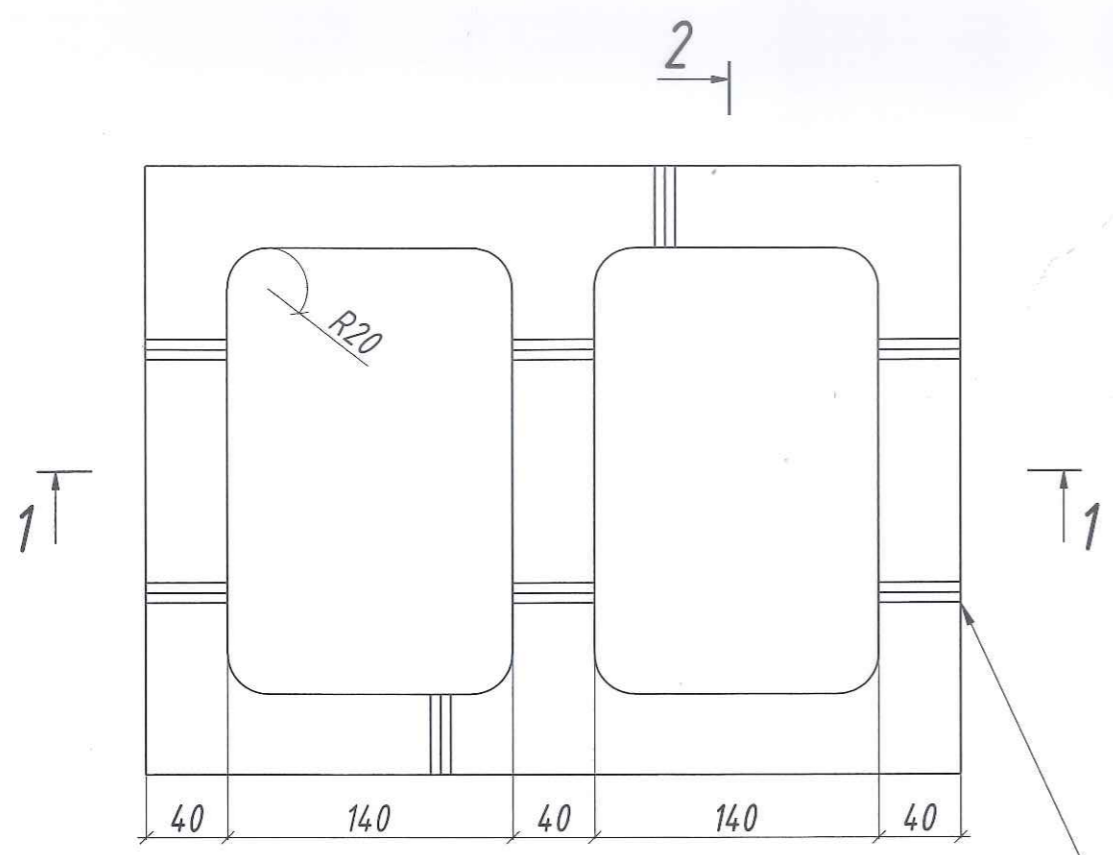
Взам. инв. №

Подп. и дата

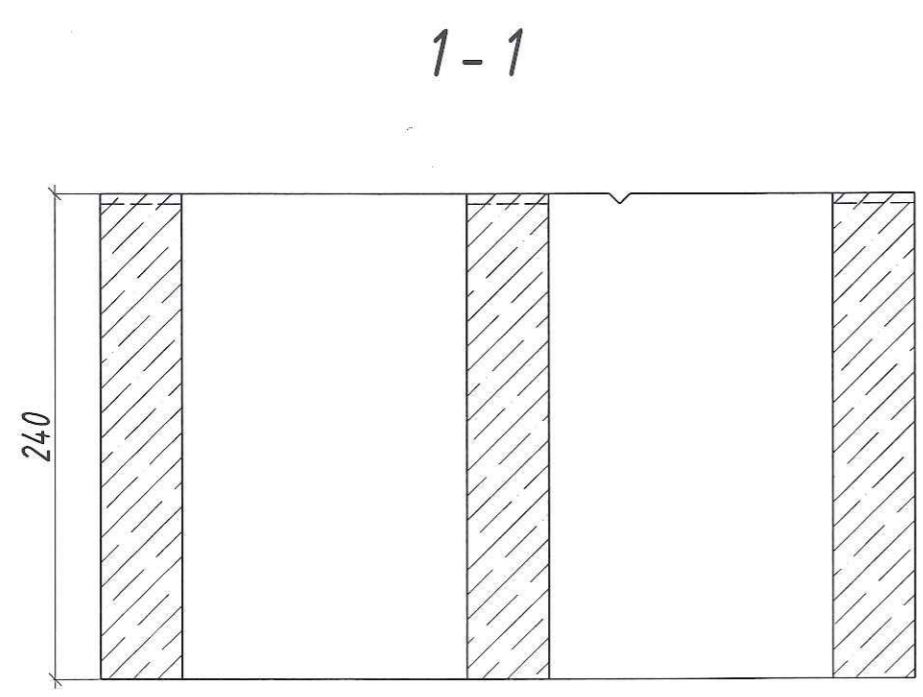
Инв. № подл.

Керамзитобетонный блок строительный "ТермоКомфорт" (для вентканалов)

Перв. примен.
Справ. №
Подп. и дата
Инв. № дубл.
Взам. инв. №
Подп. и дата
Инв. № подл.



Технологические пазы
образованы в связи с особенностью конструкции пресс-формы



					Керамзитобетонный блок строительный "ТермоКомфорт" (для вентканалов)			
Изм.	Лист	№ докум.	Подп.	Дата	400 300 240 исполнение 1 Б 1.100.9-29	Лит.	Масса	Масштаб
Разработал		Федько	<i>[Signature]</i>	01.09.23				-
Проверил		Кохнюк	<i>[Signature]</i>	01.09.23				
Т. контр.		Махров	<i>[Signature]</i>					
Согласовано		Дервоед	<i>[Signature]</i>	04.09.24				
Согласовано		Иванов	<i>[Signature]</i>					
Утвердил		Шлык	<i>[Signature]</i>	09.09.24				
						Лист 1	Листов 1	
						ОАО "Завод керамзитового гравия г. Новолукомль" ЦПКБИ		

Керамзитобетонный блок строительный "ТермоКомфорт" (для вентканалов)

Перв. примен.

Справ. №

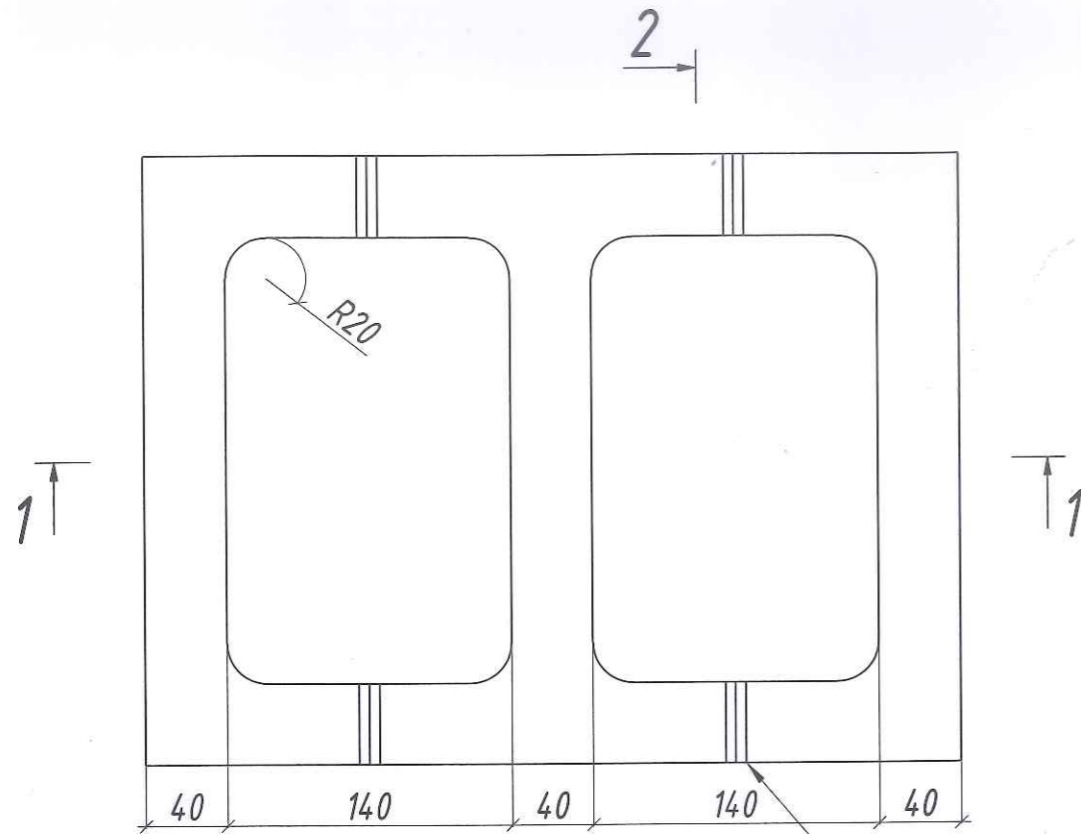
Подп. и дата

Инв. № дубл.

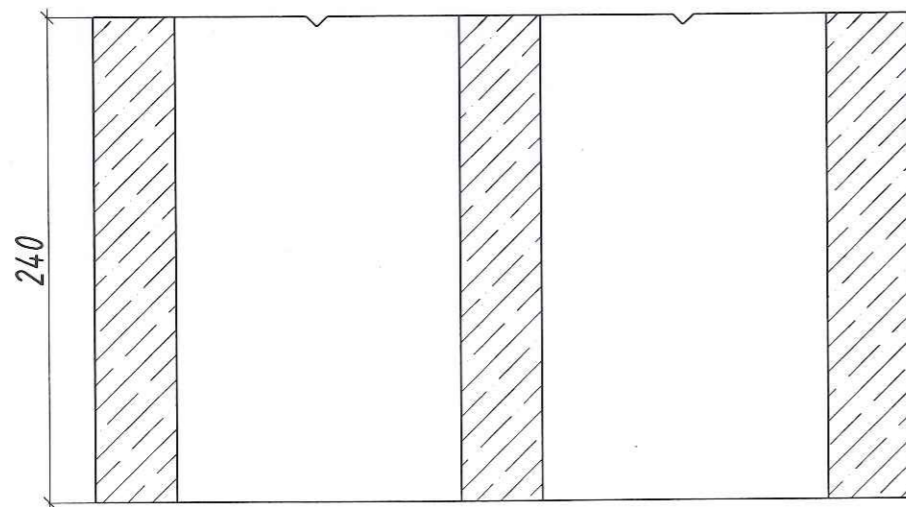
Взам. инв. №

Подп. и дата

Инв. № подл.



1-1

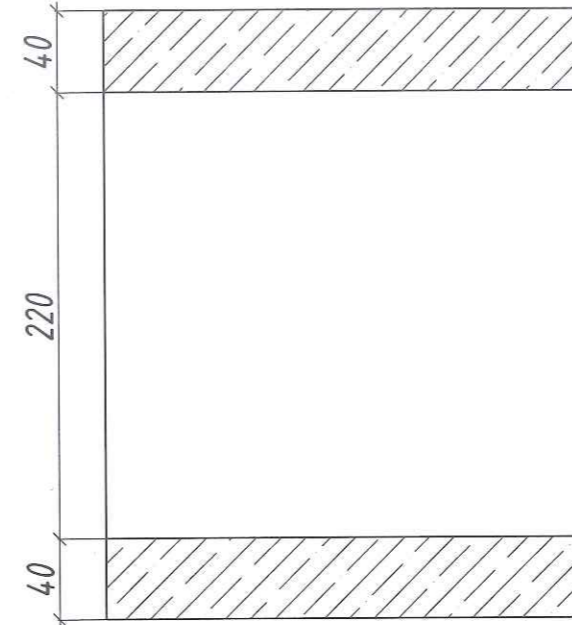


2

2

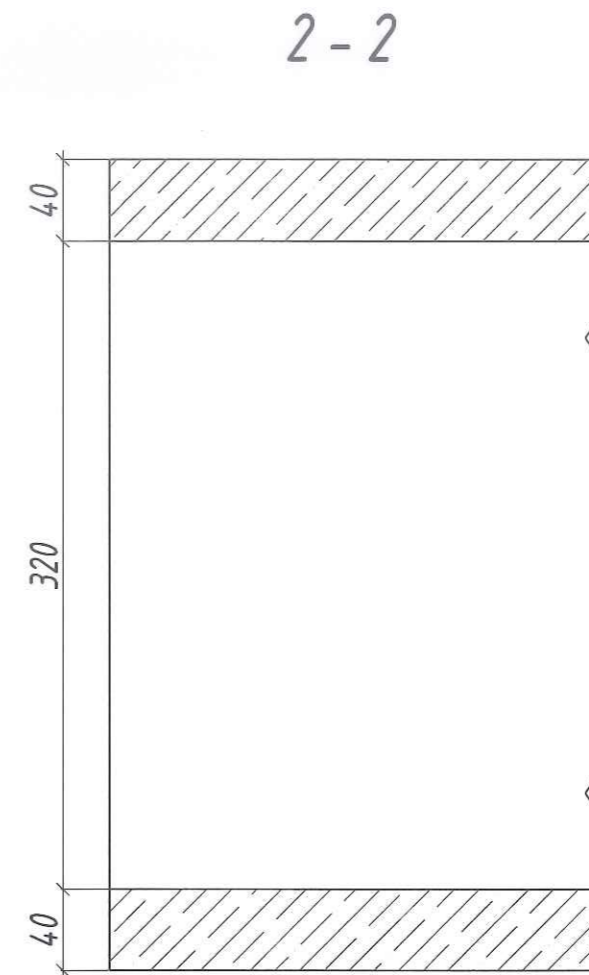
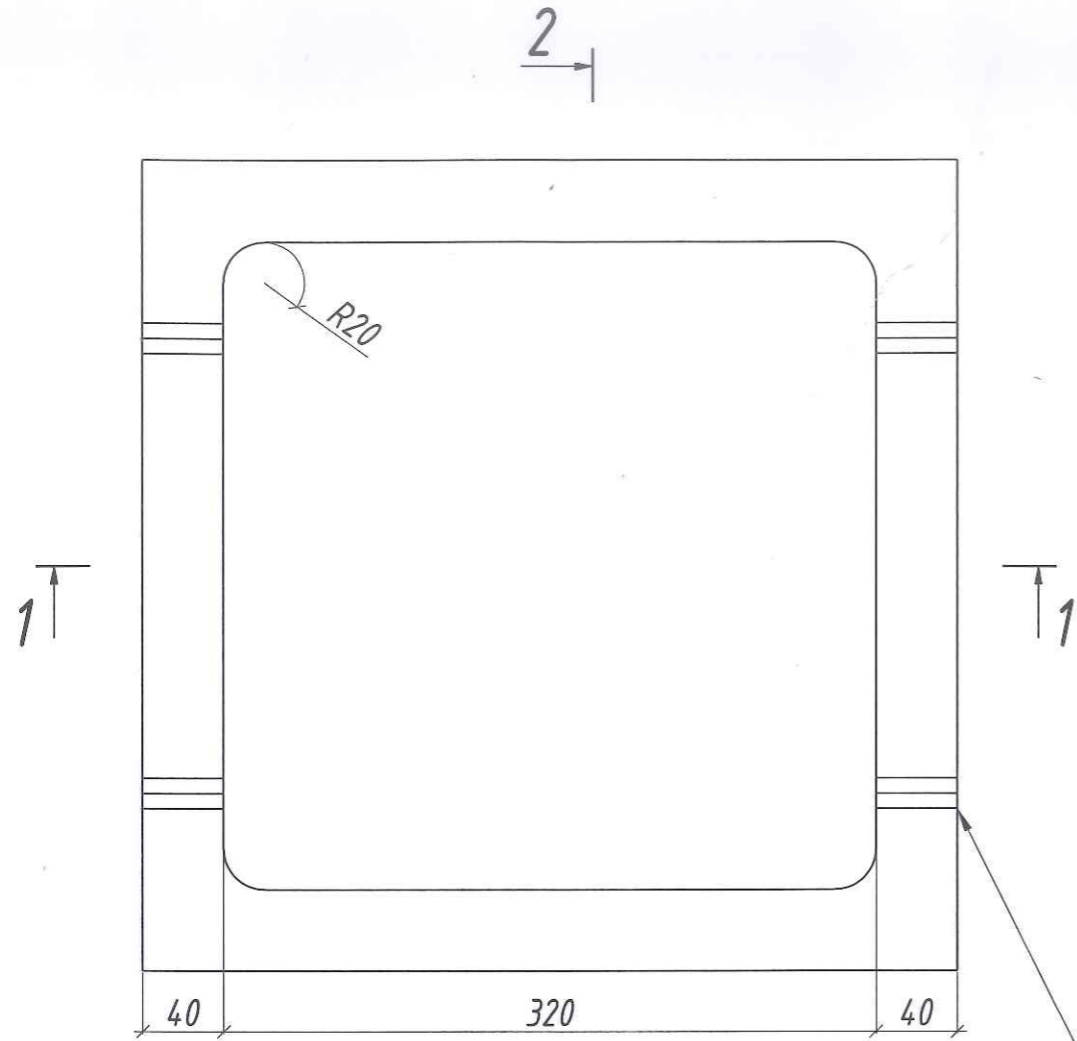
Технологические пазы
образованы в связи с особенностью конструкции пресс-формы

2-2

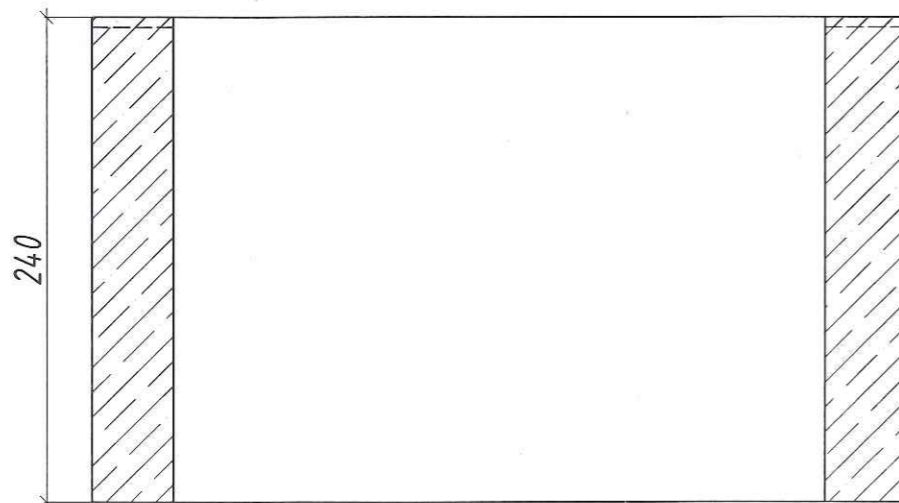


Керамзитобетонный блок строительный "ТермоКомфорт" (для вентканалов)					Лит.	Масса	Масштаб
Изм.	Лист	№ докум.	Подп.	Дата	400 300 240 исполнение 2		
					Лист 1	Листов 1	-
Разработал	Федько			01.09.23	ОАО "Завод керамзитового гравия г. Новолукомль" ЦПКБИ		
Проверил	Кохняк			01.09.23			
Т. контр.	Махров			01.09.23			
Согласовано	Дервоед			01.09.23			
Согласовано	Иванов			02.09.24	Б 1.100.9-44		
Утвердил	Шлык			02.09.24			

Керамзитобетонный блок строительный "ТермоКомфорт" (для вентканалов)



1-1



Технологические пазы
образованы в связи с особенностью конструкции пресс-формы

Керамзитобетонный блок строительный "ТермоКомфорт" (для вентканалов)					Лит.	Масса	Масштаб
Изм.	Лист	№ докум.	Подп.	Дата	400 400 240		
Разработал	Федько			01.09.21			
Проверил	Кохнюк			01.09.21	Лист 1 Листов 1		
Т. контр.	Махров						
Согласовано	Дервоед				ОАО "Завод керамзитового гравия г. Новолукомль" ЦПКБИ		
Согласовано	Иванов						
Утвердил	Шлык			01.09.21			
					Б 1.100.9-28		